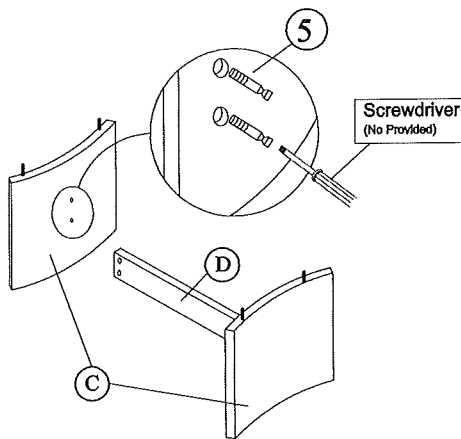


Thank you for purchasing this product. Please take the time to read and follow the instructions below. Check that you have all parts and hardware before assembly.

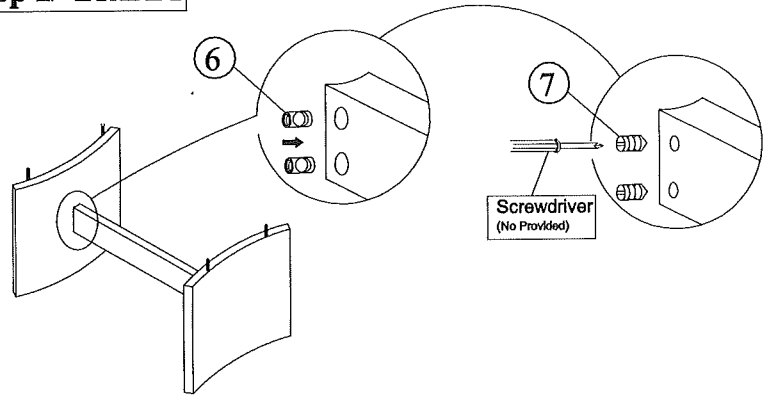
Merci d'avoir acheté ce produit. Veuillez lire et suivre les instructions ci-dessous. Vérifiez avant le montage que vous avez toutes les pièces et fixations.

PARTS LIST/LISTE DE PIÈCES			HARDWARE LIST/LIÈSE DE QUINCAILLERIE		QTY
A	Table Top/Dessus de table	1 pc	1	Wrench/ Cle	1 pc
			2	Hex Nut/ Erou Hexagonale	4 pcs
B	Glass Insert/Dessus de table	1 pc	3	Lock Washer / Rondelle d'Arret	4 pcs
			4	Flat Washer / Rondelle Plate	4 pcs
C	Column/Colonne	2 pcs	5	Minifix Bolt / Minifix Boulon	4 pcs
			6	Minifix Housing	4 pcs
D	Stretcher/Rallonge	1 pc	7	Minifix Insert Fixer	4 pcs

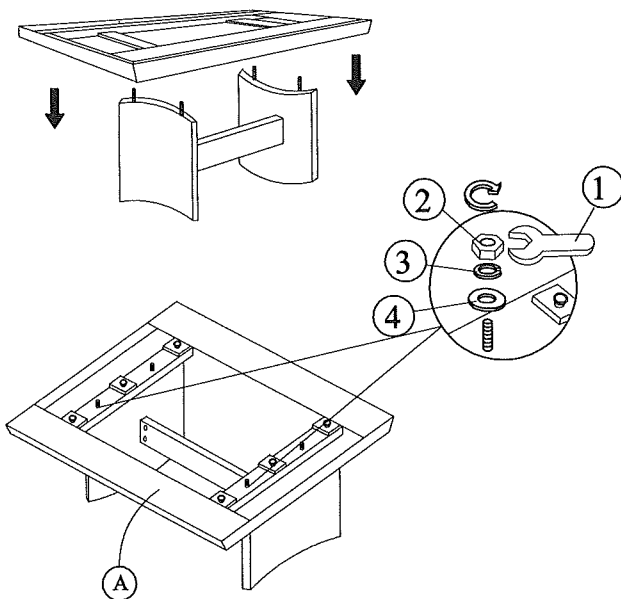
### Step 1/ ETAPE 1



### Step 2/ ETAPE 2



### Step 3/ ETAPE 3



### Step 4/ ETAPE 4

