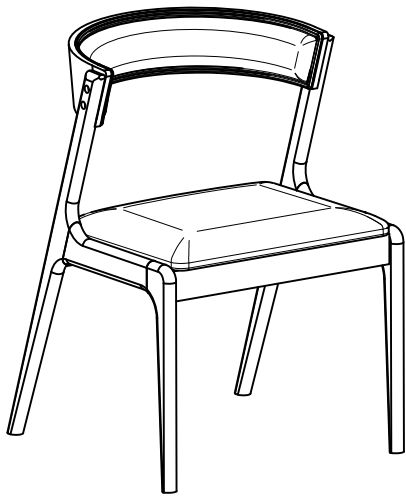




ASSEMBLY INSTRUCTION INSTRUCTION D'ASSEMBLAGE

ITEM NO:5926S
SIDE CHAIR / CHAISE DROITE



Thank you for purchasing this product. Please take time to read and follow instructions below. Check that you have all parts and hardware before assembly. Parts apparently missing are often found in packing materials. If you do not have all the parts listed, have your dealer contact us and they will be sent to you immediately.

Merci d'avoir acheté ce produit. Veuillez lire et suivre les instructions ci-dessous. Vérifiez avant le montage que vous avez toutes les pièces et fixation. Les pièces qui semblent manquer se trouvent souvent dans les matériaux d'emballage. Si vous n'avez pas toutes les pièces de la liste, demandez avotre détaillant et nous vous les enverrons immédiatement.



It is recommended to install protective pads under all legs and supports to avoid damage or scratches when placing furniture on a wood floor or other hard surface, and to limit indentation and prevent discoloration if placing on carpet.



Il est recommandé de placer des coussins protecteurs sous tous les pieds et toutes les bases des meubles pour éviter d'endommager ou d'égratigner les planchers en bois ou autres surfaces dures, et pour limiter l'empreinte et empêcher la décoloration quand les meubles reposent sur la moquette.



Hardware may loosen over time. Periodically check to make sure all connections are tight. Re-tighten if necessary.



Le matériel peut se desserrer au fil du temps. Vérifiez périodiquement que toutes les connexions sont serrées. Serrer à nouveau si nécessaire.

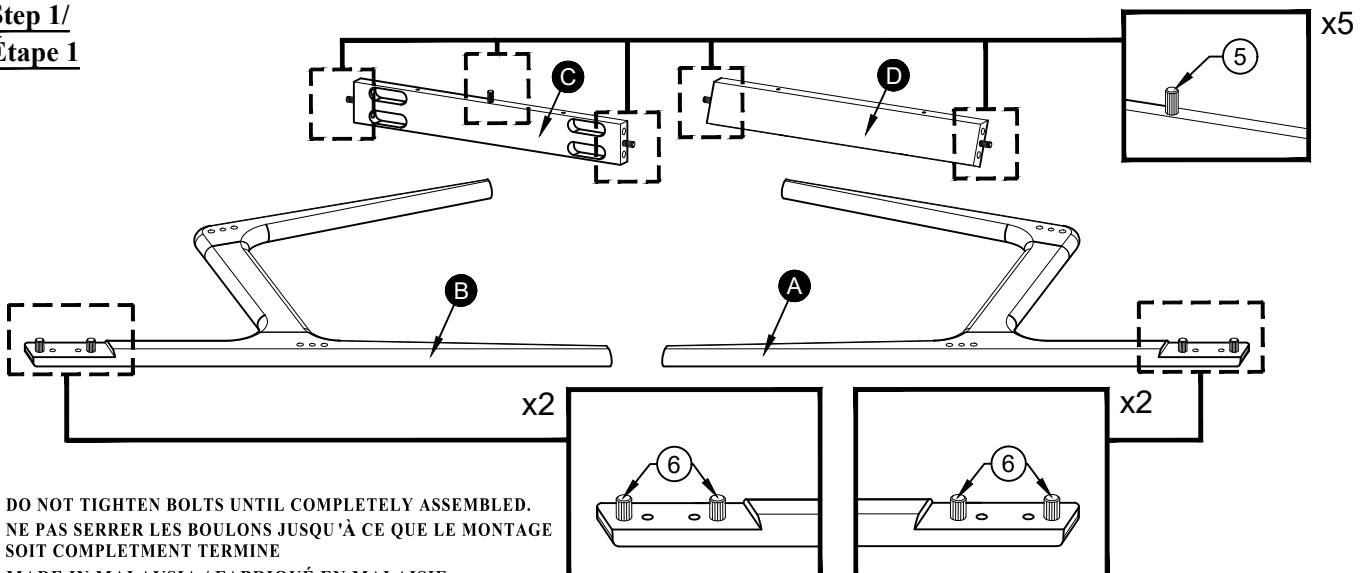
PARTS LIST/LISTE DE PIÈCES			
NO.	SKETCH / ESQUISSE	DESCRIPTION / LA DESCRIPTION	Q'TY/ Q'TÉ
A		LEFT LEG / PIED GAUCHE	1 PC
B		RIGHT LEG / PIED DROITE	1 PC
C		FRONT RAIL / LONGERONS AVANT	1 PC
D		BACK RAIL / LONGERONS DE DOS	1 PC
E		BACK REST / DOSSIER	1 PC
F		SEAT WITH CUSHION / SIÈGE COUSSINÉ	1 PC

HARDWARE LIST/LISTE DE QUINCAILLERIE				
NO.	DESCRIPTION / LA DESCRIPTION	SIZE / TAILLE	SKETCH / ESQUISSE	Q'TY/ Q'TÉ
1	JCBC BOLT / BOULON JCBC	M6 x 45MM		8 PCS
2	JCBC BOLT / BOULON JCBC	M6 x 25MM		4 PCS
3	SPRING WASHER / RONDELLE D'ARRÊT	M6 x 13MM		12 PCS
4	C/B SCREW / VIS C/B	M4 x 50MM		4 PCS
5	WOODEN DOWEL / GOUJON EN BOIS	M8 x 30MM		5 PCS
6	WOODEN DOWEL / GOUJON EN BOIS	M10 x 25MM		4 PCS
7	ALLEN KEY / CLÉ ALLEN	M4		1 PC
8	WOOD BUTTON / BOUTON EN BOIS	14.5MM		4 PCS

**ABOVE HARDWARE ARE PACKED IN #5926S FOR ASSEMBLY.
LE QUINCAILLERIE EST DANS #5926S POUR L'ASSEMBLAGE.

**SCREW DRIVER (NOT PROVIDED) / TOURNEVIS (NON FOURNI)

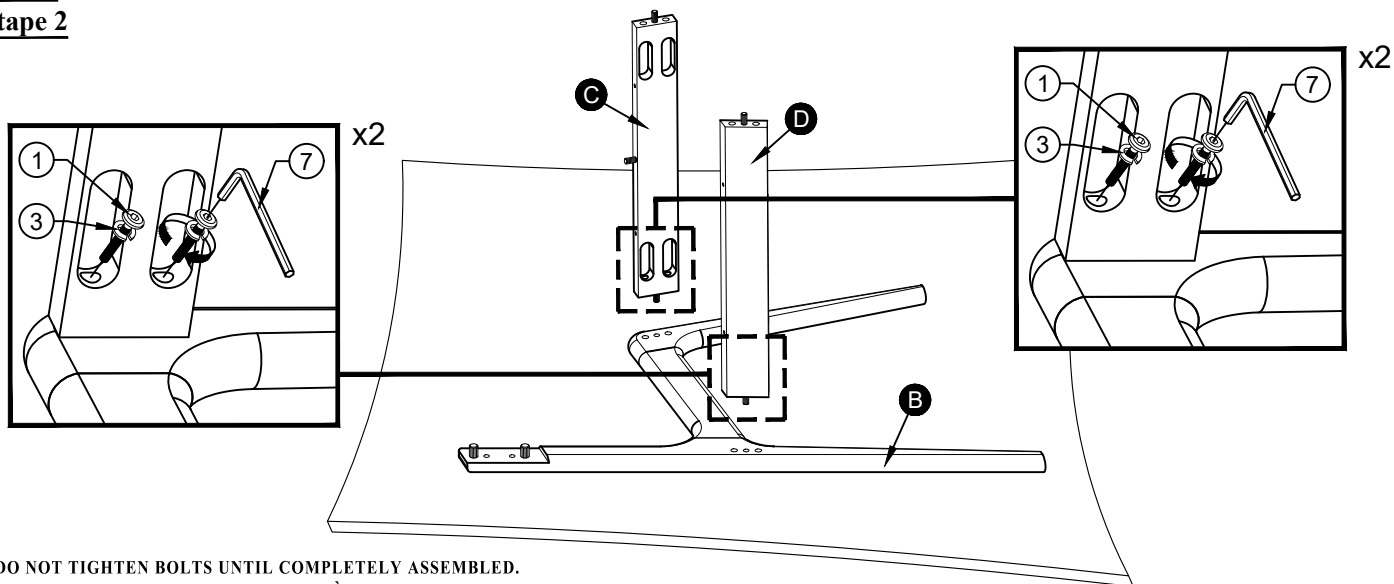
Step 1/ Étape 1



DO NOT TIGHTEN BOLTS UNTIL COMPLETELY ASSEMBLED.
NE PAS SERRER LES BOULONS JUSQU'À CE QUE LE MONTAGE SOIT COMPLETMENT TERMINE

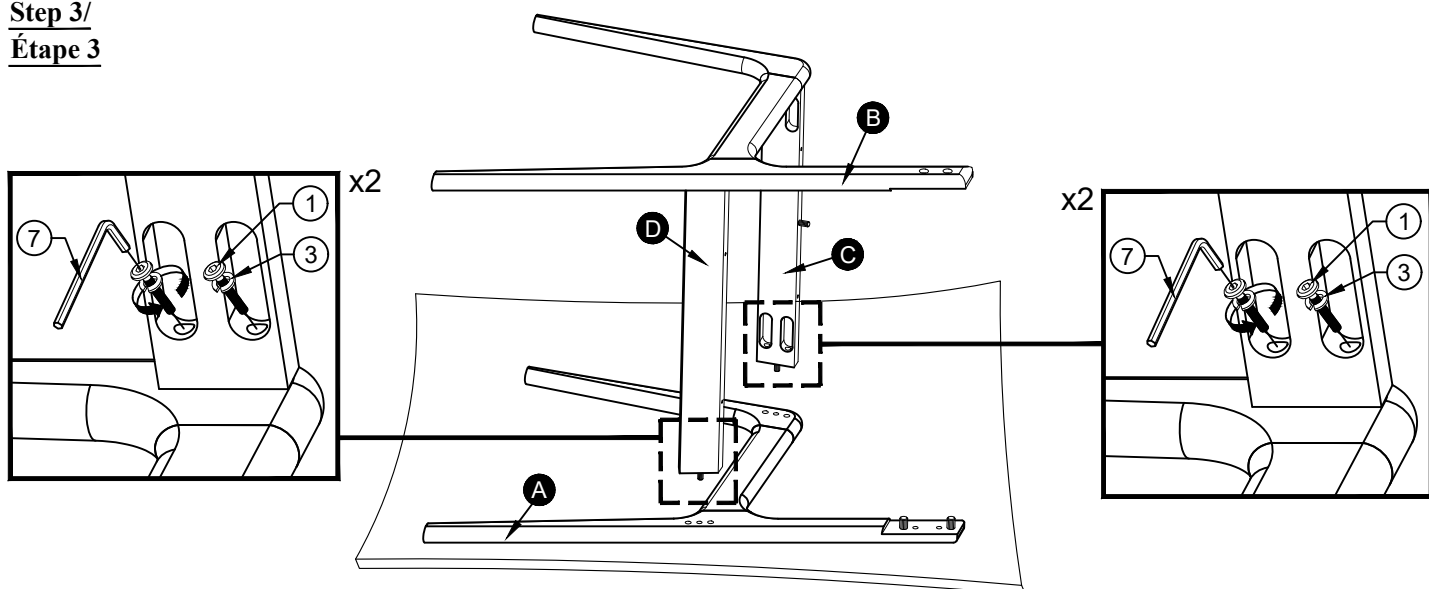
MADE IN MALAYSIA / FABRIQUÉ EN MALAISIE

**Step 2/
Étape 2**



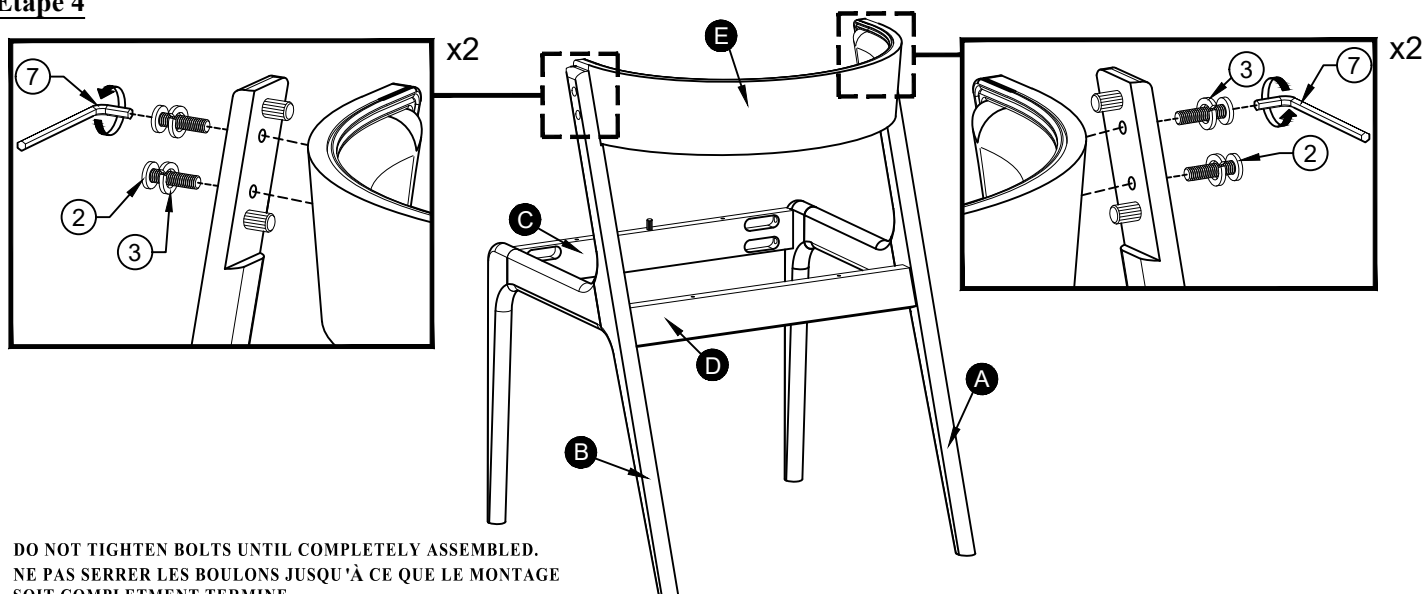
DO NOT TIGHTEN BOLTS UNTIL COMPLETELY ASSEMBLED.
NE PAS SERRER LES BOULONS JUSQU'À CE QUE LE MONTAGE
SOIT COMPLETMENT TERMINE
MADE IN MALAYSIA / FABRIQUÉ EN MALAISIE

**Step 3/
Étape 3**



DO NOT TIGHTEN BOLTS UNTIL COMPLETELY ASSEMBLED.
NE PAS SERRER LES BOULONS JUSQU'À CE QUE LE MONTAGE
SOIT COMPLETMENT TERMINE
MADE IN MALAYSIA / FABRIQUÉ EN MALAISIE

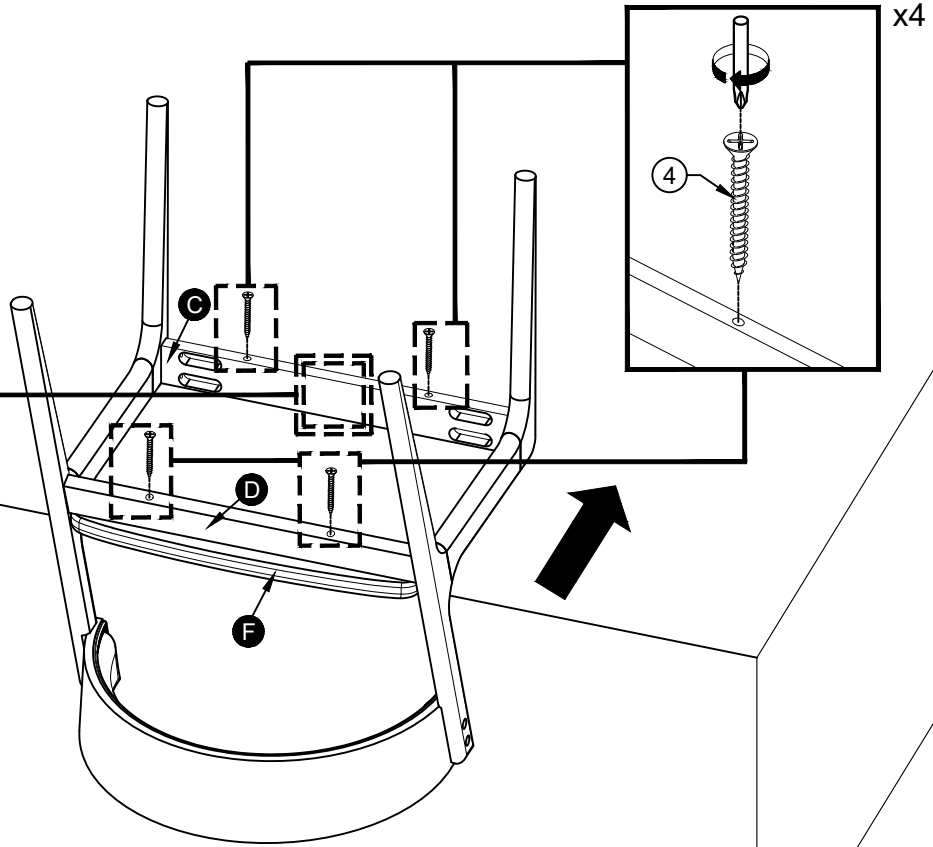
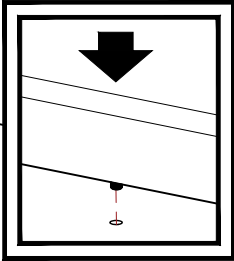
**Step 4/
Étape 4**



DO NOT TIGHTEN BOLTS UNTIL COMPLETELY ASSEMBLED.
NE PAS SERRER LES BOULONS JUSQU'À CE QUE LE MONTAGE
SOIT COMPLETMENT TERMINE
MADE IN MALAYSIA / FABRIQUÉ EN MALAISIE

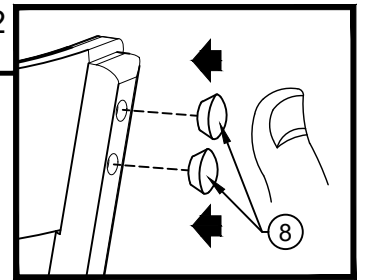
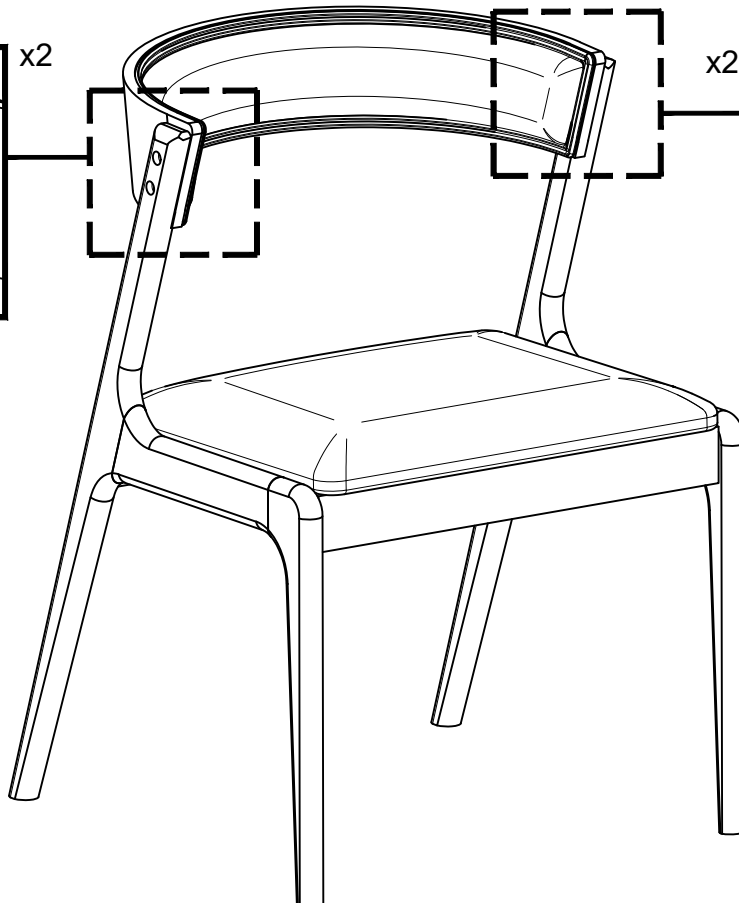
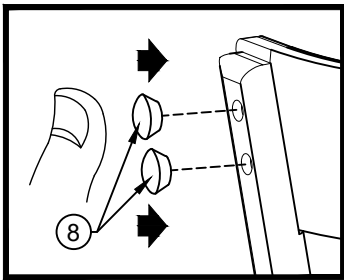
**Step 5/
Étape 5**

! Caution!



DO NOT TIGHTEN BOLTS UNTIL COMPLETELY ASSEMBLED.
NE PAS SERRER LES BOULONS JUSQU'À CE QUE LE MONTAGE
SOIT COMPLETMENT TERMINE
MADE IN MALAYSIA / FABRIQUÉ EN MALAISIE

**Step 6/
Étape 6**



ASSEMBLY COMPLETED
ASSEMBLAGE COMPLETÉ