



ASSEMBLY INSTRUCTION INSTRUCTION D' ASSEMBLAGE

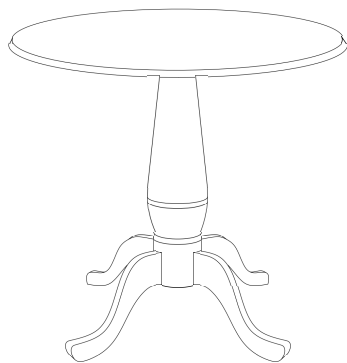
ITEM NO : 5924W-39RD/39RDB DINING TABLE / TABLE SALLE À MANGER

**5924W-39RD ROUND DINING TABLE TOP /
DESSUS DE TABLE RONDE DE SALLE À MANGER**

5924W-39RDB TABLE BASE / BASE DE TABLE

Thank you for purchasing this product. Please take time to read and follow the instructions below. Check that you have all parts and hardware before assembly. Parts apparently missing are often found in the packing materials. If you do not have all the parts listed, have your dealer contact us and they will be sent to you immediately.

Merci d'avoir acheté ce produit de qualité. Veuillez lire et suivre les instructions ci-dessous. Vérifiez avant le montage que vous avez toutes les pièces et fixations. Les pièces qui semblent manquer se trouvent souvent dans les matériaux d'emballage. Si vous n'avez pas toutes les pièces de la liste, appelez-nous et nous vous le enverrons immédiatement.



It is recommended to install protective pads under all legs and supports to avoid damage or scratches when placing furniture on a wood floor or other hard surface, and to limit indentation and prevent discoloration if placing on carpet .



Il est recommandé de placer des coussins protecteurs sous tous les pieds et toutes les bases des meubles pour éviter d'endommager ou d'égratigner les planchers en bois ou autres surfaces dures, et pour limiter l'empreinte et empêcher la décoloration quand les meubles reposent sur la moquette.



Hardware may loosen over time. Periodically check to make sure all connections are tight. Re-tighten if necessary.



Le matériel peut se desserrer au fil du temps. Vérifiez périodiquement que toutes les connexions sont serrées. Serrer à nouveau si nécessaire.

5924W-39RD PARTS LIST / LISTE DE PIÈCES			
NO/Nº	SKETCH / ESQUISSE	DESCRIPTION	QTY / QTÉ
1		Table Top / Dessus de table	1 PC
2		Mounting Plate / Plaque De Montage	1 PC
3		Empire Leg / Pied	4 PCS

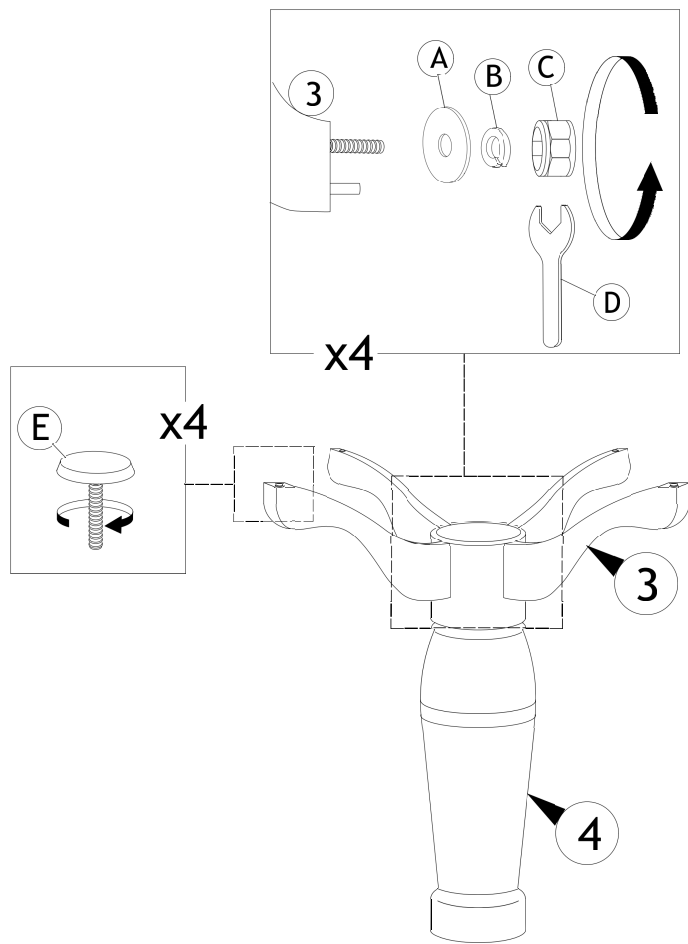
5924W-39RDB PARTS LIST / LISTE DE PIÈCES			
NO/Nº	SKETCH / ESQUISSE	DESCRIPTION	QTY / QTÉ
4		Pedestal / Piedestal	1 PC

HARDWARE LIST / LISTE DE QUINCAILLERIE				
NO/Nº	DESCRIPTION	SIZE / DIMENSION	SKETCH / ESQUISSE	QTY/ QTÉ
A	Flat Washer / Rondelle Plate	M8 x 22mm		4 PCS
B	Spring Washer / Rondelle D'arrêt	M8 x 14mm		4 PCS
C	Hex Nut / ÉCROU HEXAGONAL	M8 x 14mm		4 PCS
D	Spanner / Clé	12.8mm		1 PC
E	Adjuster / Ajusteur	M6 x 16.5mm		4 PCS
F	Flat Washer / Rondelle Plate	M6 x 16.5mm		4 PCS
G	JCBC Screw / Boulon	M6 X 35mm		4 PCS
H	Allen Key / Clé allen	M4 X 55mm		1 PC
I	PH Screw / Vis	M4 X 30mm		8 PCS

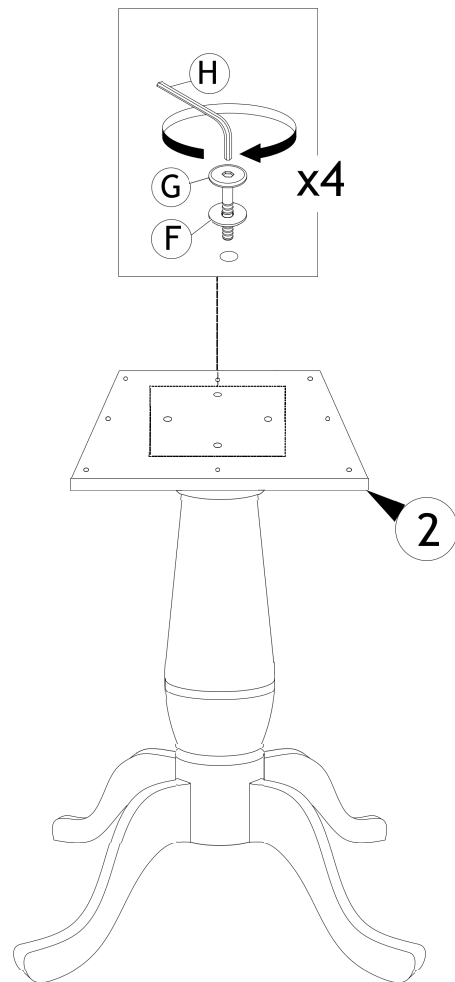
*Above hardware are packed in 5924W-39RD for assembly. /

*Le quincaillerie est dans 5924W-39RD pour l'assemblage.

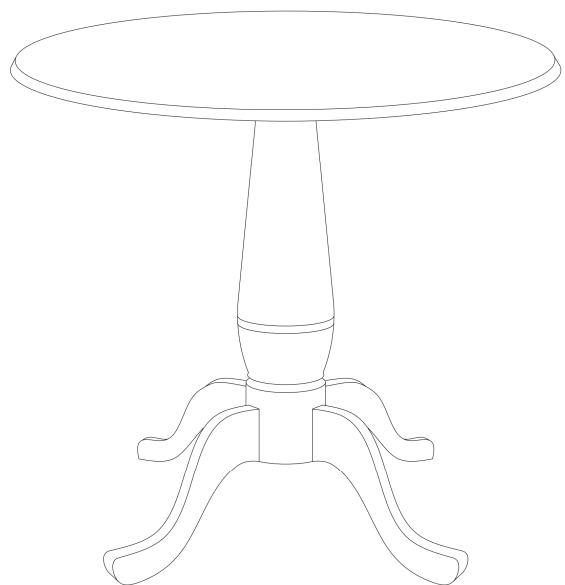
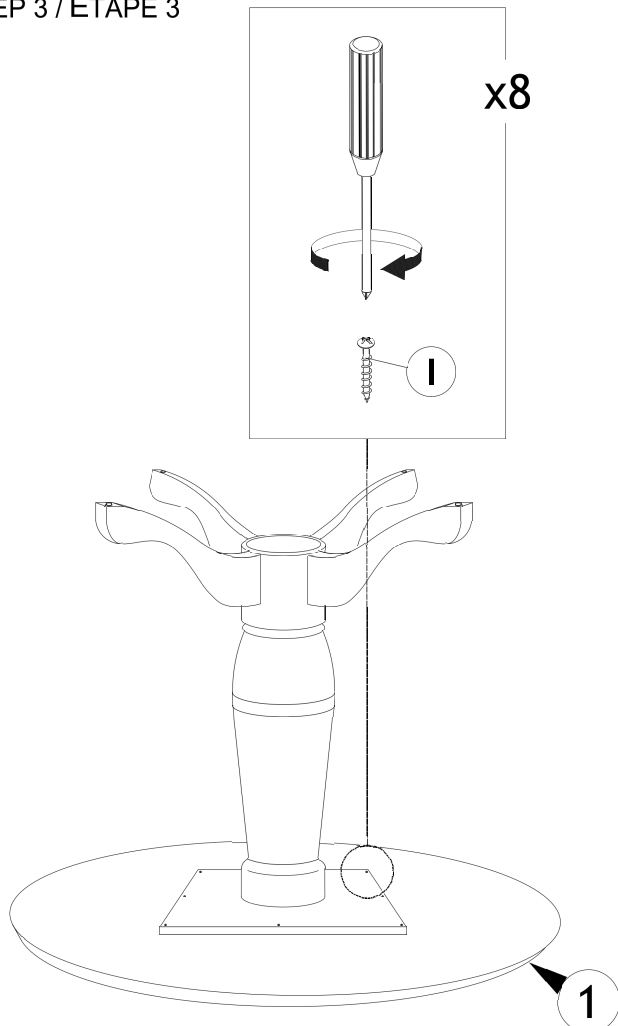
STEP 1 / ÉTAPE 1



STEP 2 / ÉTAPE 2



STEP 3 / ÉTAPE 3



ASSEMBLY COMPLETED /
ASSEMBLAGE COMPLÉTÉ