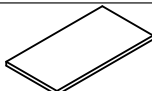
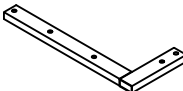
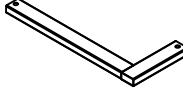


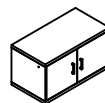


# ASSEMBLY INSTRUCTION







**ITEM NO:** 5415RF-17MT BOOKCASE METAL FRAME  
5415RF-17WD BOOKCASE CABINET & SHELVES

**Thank you for purchasing this quality product. Be sure to check all packing material carefully for small parts that may have come loose inside the carton during shipment.**

## PART LISTS

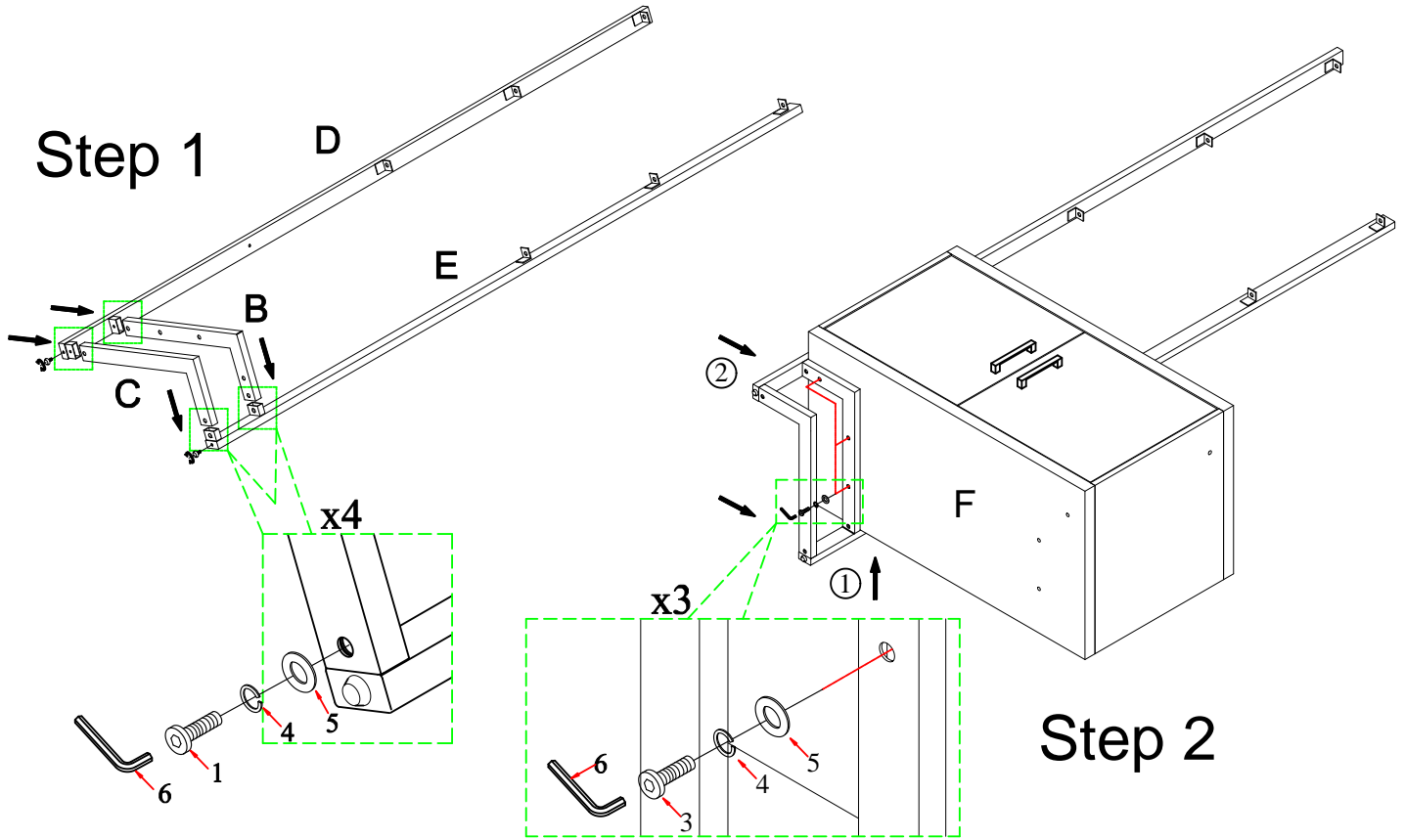
| NO. | Description                 | Sketch  | Q'ty |
|-----|-----------------------------|---|------|
| A   | Shelf                       |    | 3PCS |
| B   | Upper Metal Support (L / R) |    | 2PCS |
| C   | Lower Metal Support (L / R) |    | 2PCS |
| D   | Rear Metal Frame            |    | 2PCS |
| E   | Front Metal Frame           |   | 2PCS |
| F   | Cabinet                     |  | 1PC  |

## HARDWARE PACK (PUT IN 5415RF-17WD CARTON)

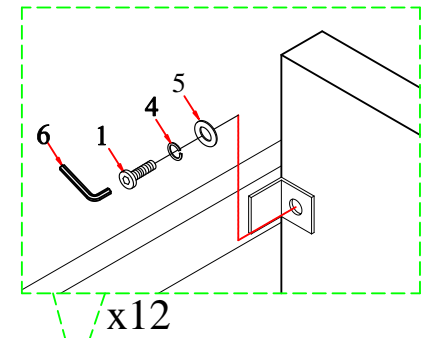
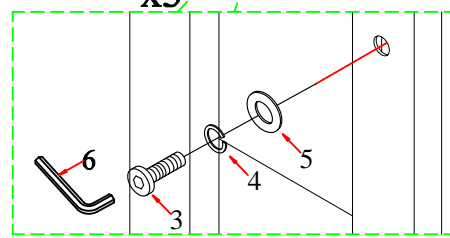
| NO. | Description       | Sketch  | Size                        | Q'ty   |
|-----|-------------------|---|-----------------------------|--------|
| 1   | BOLT              |  | 1/4"-20 x 7/8"              | 20 PCS |
| 2   | BOLT              |  | 1/4"-20 x 1-1/4"            | 4 PCS  |
| 3   | BOLT              |  | 1/4"-20 x 1-3/4"            | 6 PCS  |
| 4   | SPRING WASHER     |  | 1/4"ID x 2/5"OD x 0.062"Tk  | 30 PCS |
| 5   | FLAT WASHER       |  | 9/32"ID x 5/8"OD x 0.080"Tk | 30 PCS |
| 6   | ALLEN KEY         |  | 1/6"                        | 1 PC   |
| 7   | TIPPING RESTRAINT |   |                             | 2 SETS |

# ASSEMBLY INSTRUCTION

Step 1

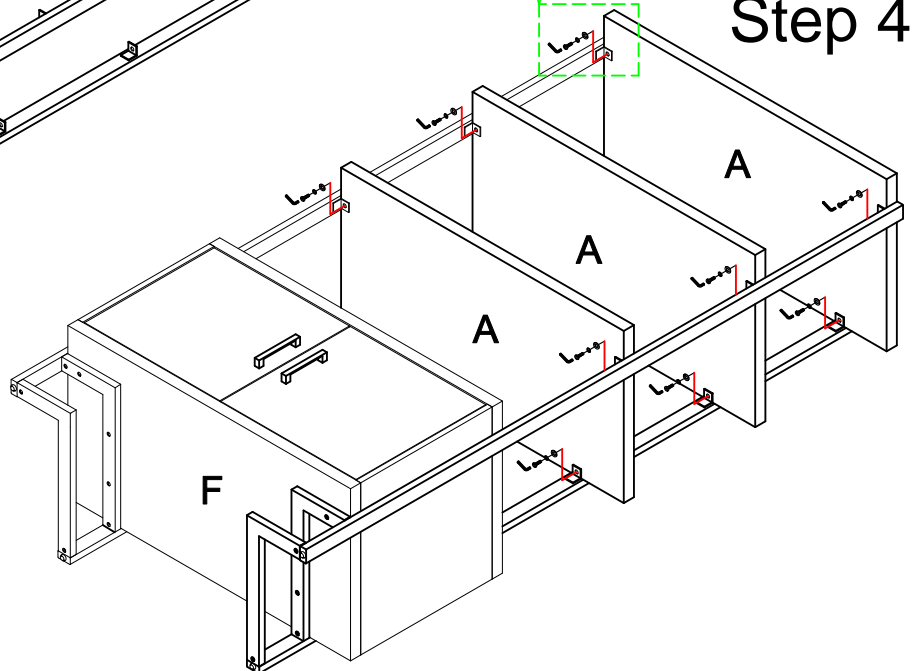
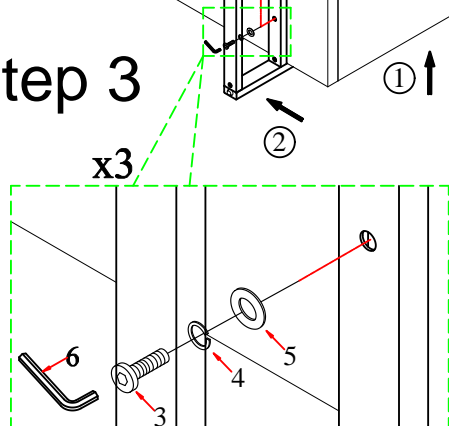


Step 2



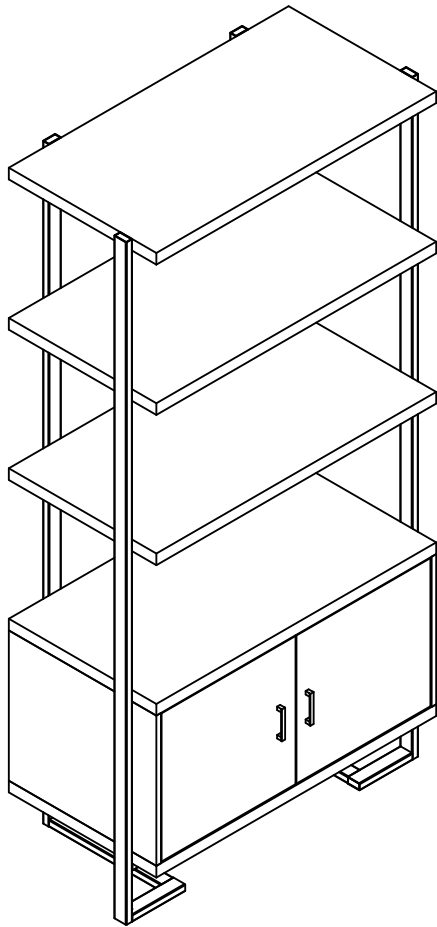
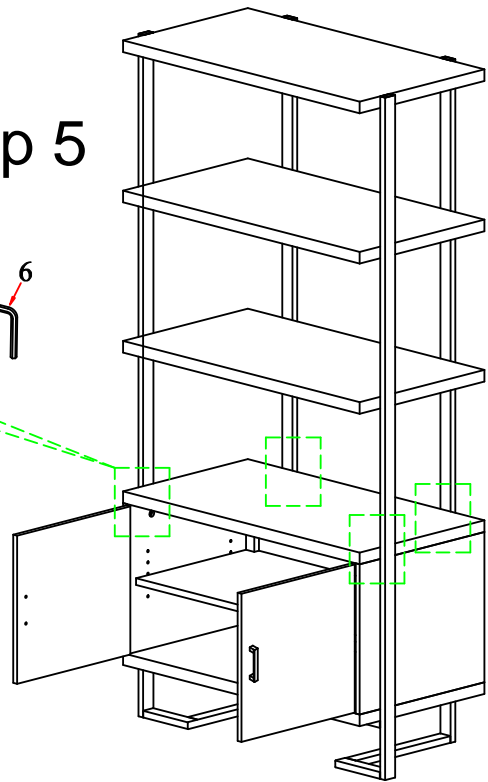
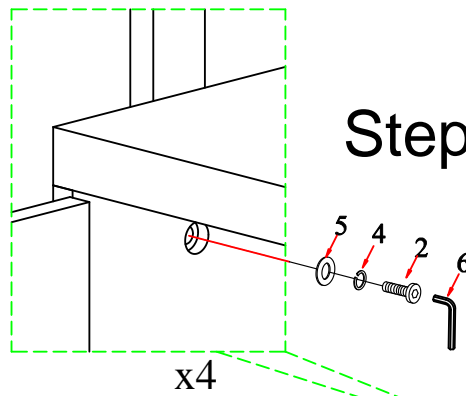
Step 4

Step 3

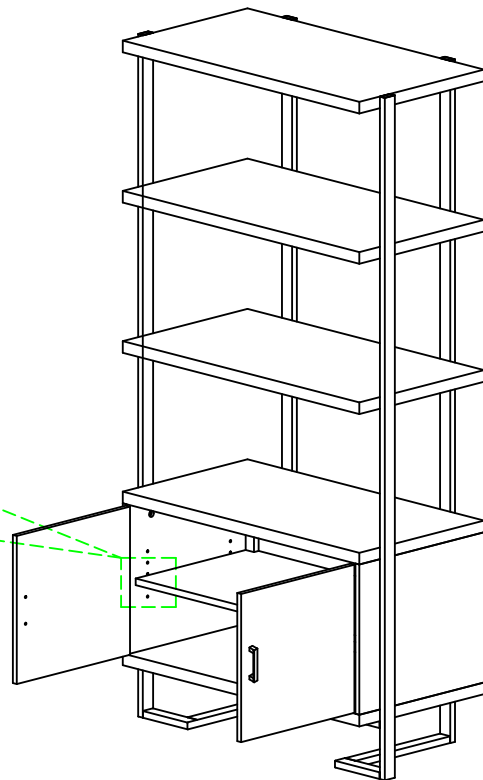
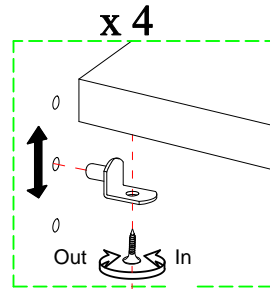


# ASSEMBLY INSTRUCTION

## Step 5




## Completed




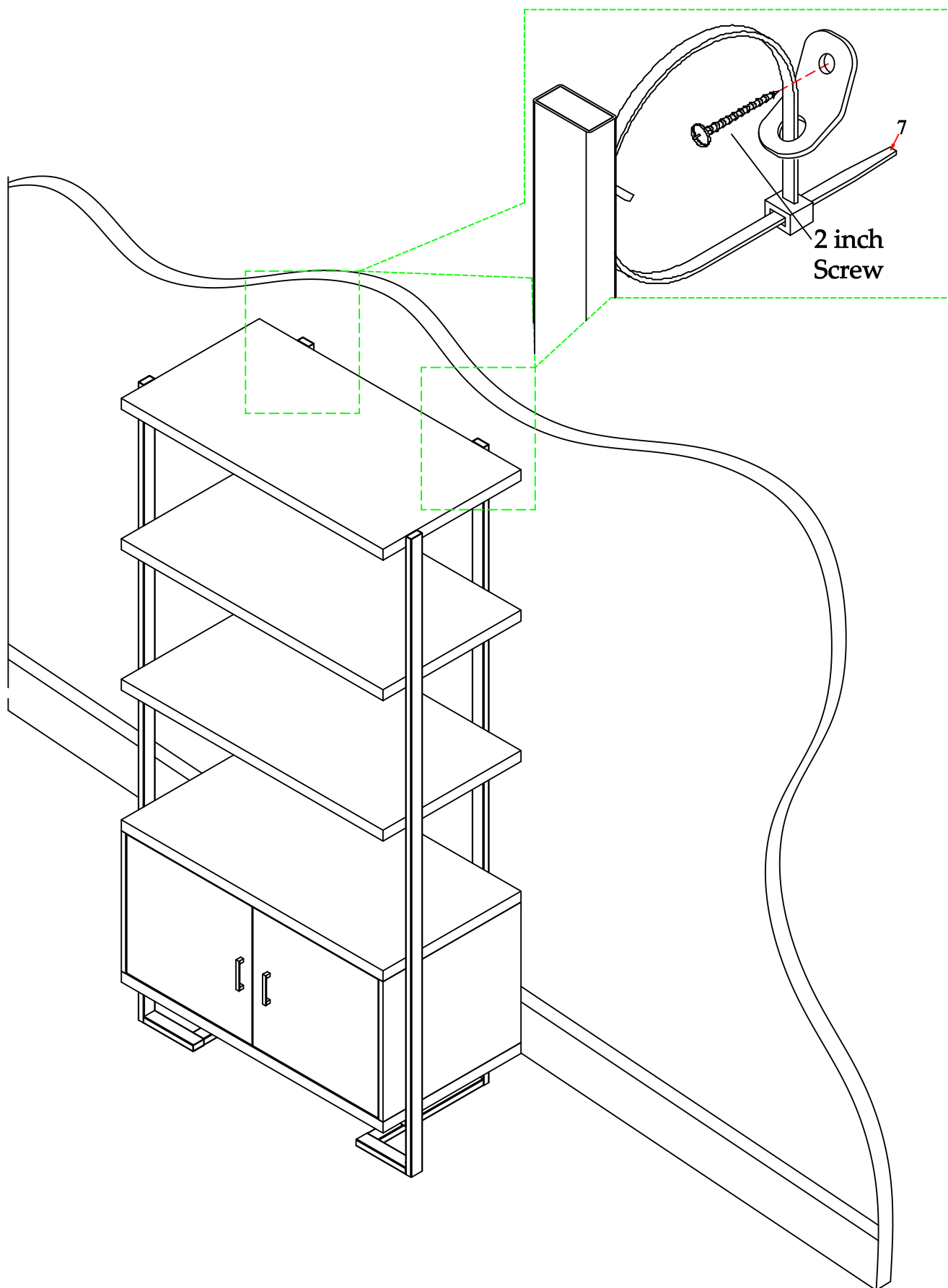
(Not Provided)





Optional: Adjustable shelf

 It is recommended to install protective pads under all legs and supports to avoid damage or scratches when placing furniture on a wood floor or other hard surface, and to limit indentation and prevent discoloration if placing on carpet.

 Il est recommandé de placer des coussins protecteurs sous tous les pieds et toutes les bases des meubles pour éviter d'endommager ou d'égratigner les planchers en bois ou autres surfaces dures, et pour limiter l'empreinte et empêcher la décoloration quand les meubles reposent sur la moquette.



 It is recommended to install protective pads under all legs and supports to avoid damage or scratches when placing furniture on a wood floor or other hard surface, and to limit indentation and prevent discoloration if placing on carpet.

 Il est recommandé de placer des coussins protecteurs sous tous les pieds et toutes les bases des meubles pour éviter d'endommager ou d'égratigner les planchers en bois ou autres surfaces dures ,et pour limiter l'empreinte et empêcher la décoloration quand les meubles reposent sur la moquette.