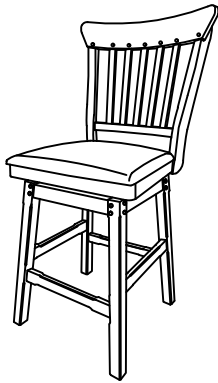




ASSEMBLY INSTRUCTION
INSTRUCTIONS D'ASSEMBLAGE
 Item : 5400-24SW
SWIVEL COUNTER HEIGHT CHAIR /
TABOURET PIVOTANT HAUTEUR COMPTOIR



Thank you for purchasing the product. Please take time to read and follow the instruction below. Check that you have all parts hardware before assembly. Parts apparently missing are often found in the packing materials. If you do not have all the parts listed, have your dealer contact us they will be sent to you immediately.

Merci d'avoir achete ce produit. veuillez lire et suivre les instructions ci-dessous. Verifiez' avant le montage que vous avez toutes les pieces et fixations. Les pieces qui semblent manquer se trouvent souvent dans les materiaux d emballage. Si vous n avez pas toutes les pieces de la lista, demandez a votre detailliant ety nous vous les enverrons immediatement.



It is recommended to install protective pads under all legs and supports to avoid damage or scratches when placing furniture on a wood floor or other hard surface, and to limit indentation and prevent discoloration if placing on carpet.



Il est recommande de placer des coussins protecteurs sous tous les pieds et toutes les bases des meubles pour eviterd endommager ou d egrantigner les planchers en bois ou autres surfaces dures, et pour limiter l'empreinte et empecher la decolorations quand les meubles resposent sur la moquette.

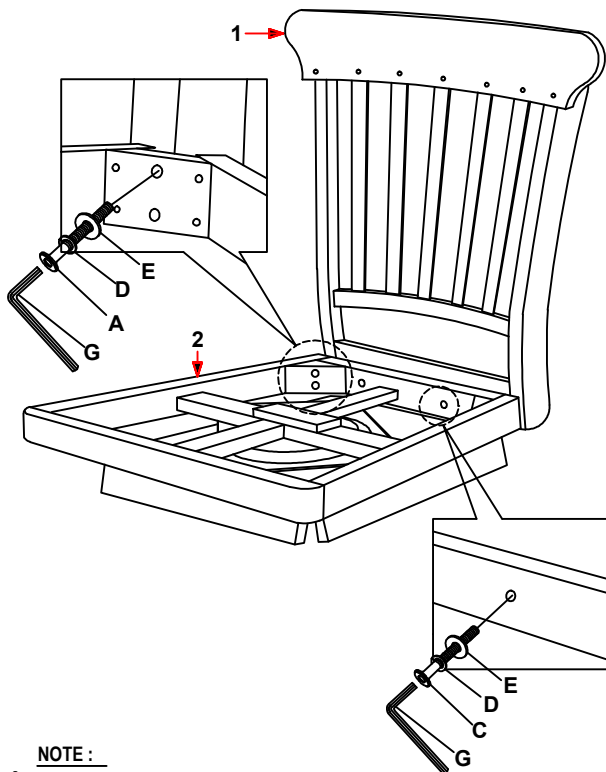
PARTS LIST / LISTE PIÈCES			
No	Sketch	Description	Quantity
1		Back Rest /Dossier	1 PC
2		Swivel Seat Set / Ensemble Siège Pivotant	1 PC
3		RSF Leg / Pied Droite	2 PCS
4		LSF Leg / Pied Gauche	2 PCS
5		Cushion / Coussiné	1 PC
6		Side Stretcher / Barreau Latéral De Cote	2 PCS
7		Front & Back Stretcher/ Barreau Avant & Derrière	2 PCS

HARDWARE LIST / LISTE DE QUINCAILLERIE				
NO	Description	Size	Sketch	Quantity
A	JCBC Bolt / Boulon	M6 x 70MM		4 PCS
B	JCBC Bolt / Boulon	M6 x 50MM		8 PCS
C	JCBC Bolt / Boulon	M6 x 35MM		2 PCS
D	Spring Washer / Rondelle d' arrêt	1/4"		14 PCS
E	Flat Washer / Rondelle Plate	1/4"		14 PCS
F	Pan Head Rattan Screw/ Vis À Tête Bombée Rattan	M4 x 38MM		8 PCS
G	Allen Key / Clê Allen	M4		1 PC
H	Pan Head Rattan Screw/ Vis À Tête Bombée Rattan	M4 x 32MM		4 PCS

**ABOVE HARDWARE ARE PACKED IN 5400-24SW FOR ASSEMBLY.
 **L'ENSEMBLE DE QUINCAILLERIE EST DANS BOITE 5400-24SW

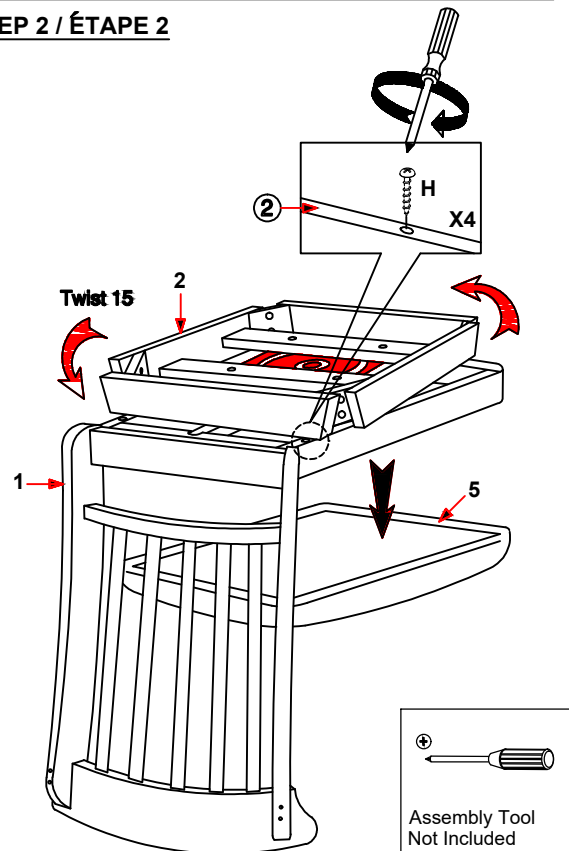
NOTE : YOU WILL ALSO NEED A PHILLIP SCREWDRIVER (NOT PROVIDED) / VOUS AUREZ EGALAMENT BESOIN D'UN TOURNEVIS PHILIP (NON FOURNI)

STEP 1 / ÉTAPE 1

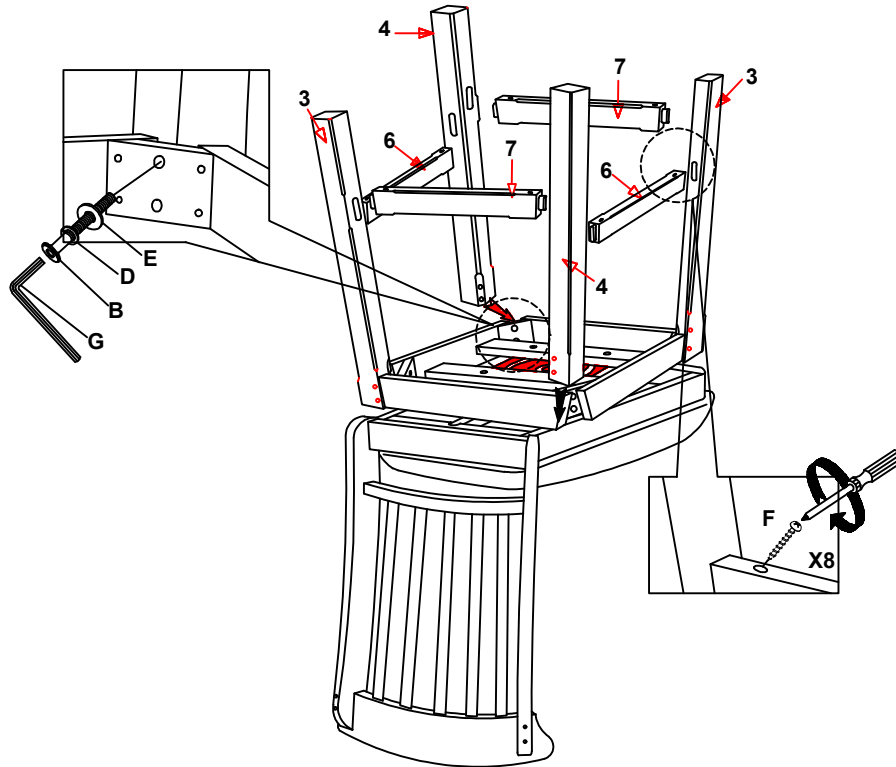


NOTE :
 DO NOT TIGHTEN BOLTS UNTIL COMPLETELY ASSEMBLED.
 NE PAS SERRER LES BOULONS JUSQU'A CE QUE LE MONTAGE SOIT COMPLETMENT TERMINE

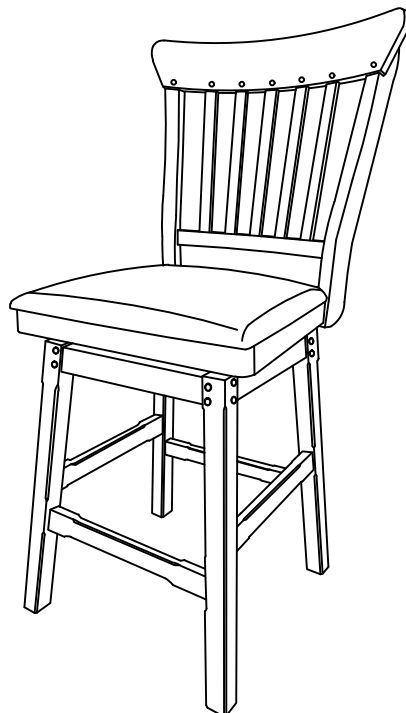
STEP 2 / ÉTAPE 2



STEP 3 / ÉTAPE 3




STEP 4 / ÉTAPE 4



COMPLETED / TERMINÉ

NOTE :

 DO NOT TIGHTEN BOLTS UNTIL COMPLETELY ASSEMBLED.
 NE PAS SERRER LES BOULONS JUSQU'À CE QUE LE MONTAGE SOIT COMPLÈTMENT TERMINÉ