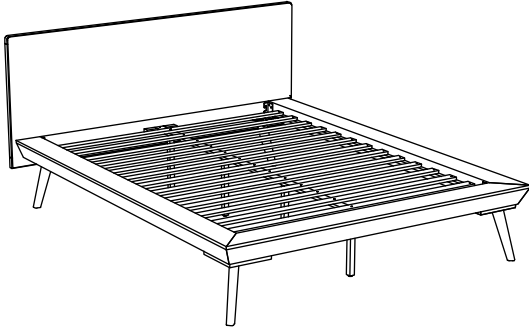




ASSEMBLY INSTRUCTION INSTRUCTION D' ASSEMBLAGE

ITEM NO : 2315-1 / 2 / 3 Queen Bed / Grand Lit
 2315F-1 / 2 / 3 Full Bed / Lit Double
 2315K-1EK / 2EK / 2315-3 EK Bed / Tres Grand Lit
 2315K-1CK / 2CK / 3CK CK Bed / Tres Grand Lit Californien
 2315-1 / F-1 / K-1EK / K-1CK Headboard
 2315-2 / F-2 / K-2EK / K-2CK Footboard, Slats & Support Leg
 2315-3 / F-3 / K-3CK Side Rail , Center Rail



Thank you for purchasing this product. Please take time to read and follow the instructions below. Check that you have all parts and hardware before assembly. Parts apparently missing are often found in the packing materials. If you do not have all the parts listed, have your dealer contact us and they will be sent to you immediately.

Merci d'avoir acheté ce produit. Veuillez lire et suivre les instructions ci-dessous. Vérifiez avant le montage que vous avez toutes les pièces et fixations. Les pièces qui semblent manquer se trouvent souvent dans les matériaux d'emballage. Si vous n'avez pas toutes les pièces de la liste, demandez à votre détaillant et nous vous les enverrons immédiatement.



It is recommended to install protective pads under all legs and supports to avoid damage or scratches when placing furniture on a wood floor or other hard surface, and to limit indentation and prevent discoloration if placing on carpet.



Il est recommandé de placer des coussins protecteurs sous tous les pieds et toutes les bases des meubles pour éviter d'endommager ou d'égratigner les planchers en bois ou autres surfaces dures, et pour limiter l'empreinte et empêcher la décoloration quand les meubles reposent sur la moquette.



Hardware may loosen over time. Periodically check to make sure all connections are tight. Re-tighten if necessary.



Le matériel peut se desserrer au fil du temps. Vérifiez périodiquement que toutes les connexions sont serrées. Serrer à nouveau si nécessaire.

2315-1 / F-1 / K-1EK / K-1CK PARTS LIST			
NO	SKETCH	DESCRIPTION	QTY
A		HEADBOARD	1 PC

2315-2 / F-2 / K-2EK / K-2CK PARTS LIST			
NO	SKETCH	DESCRIPTION	QTY
B		FOOTBOARD	1 PC
C		HEADBOARD LEGS (L)	1 PC
D		HEADBOARD LEGS (R)	1 PC
E		FOOTBOARD LEGS	2 PCS
F		FOOTBOARD LEG PANEL	2 PCS
G		SLATS	13 PCS
H		SLAT SUPPORT LEGS	4 PCS
I		CENTER RAIL SUPPORT	2 PCS

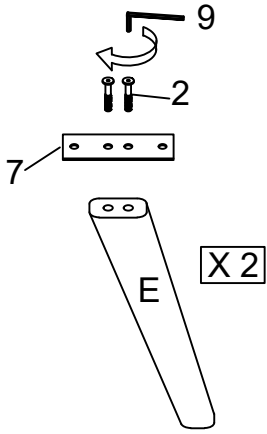
2315-3 / F-3 / K-3CK PARTS LIST			
NO	SKETCH	DESCRIPTION	QTY
J		SIDE RAIL (L)	1 PC
K		SIDE RAIL (R)	1 PC
L		CENTER RAIL	1 PC

***Please assembly on smooth surface.**

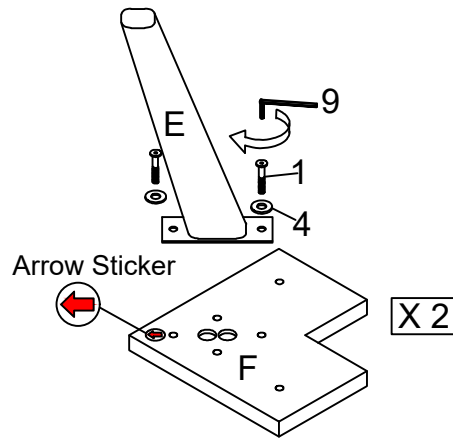
HARDWARE LIST / LISTE DE QUINCAILLERIE			
NO	DESCRIPTION	SKETCH	QTY
1	JCBC M6 x 20mm		4 pcs
2	JCBC M6 x 30mm		28 pcs
3	JCBC M6 x 60mm		20 pcs
4	Flat Washer M6		36 pcs
5	CSK M4 x 32mm		28 pcs
6	Leveler		4 pcs
7	Metal plate		2 pcs
8	Metal Bracket		4 pcs
9	Long Allen Key M4 with Bolt		1 pc

*Above Hardware Are Packed In 2315-2 / 2315F-2 / 2315K-2EK / 2315K-2CK Bed For Assembly

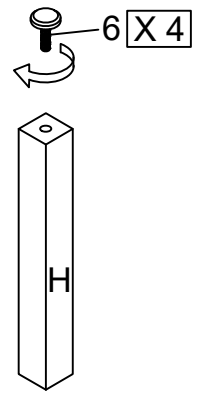
STEP 1 / ÉTAPE 1



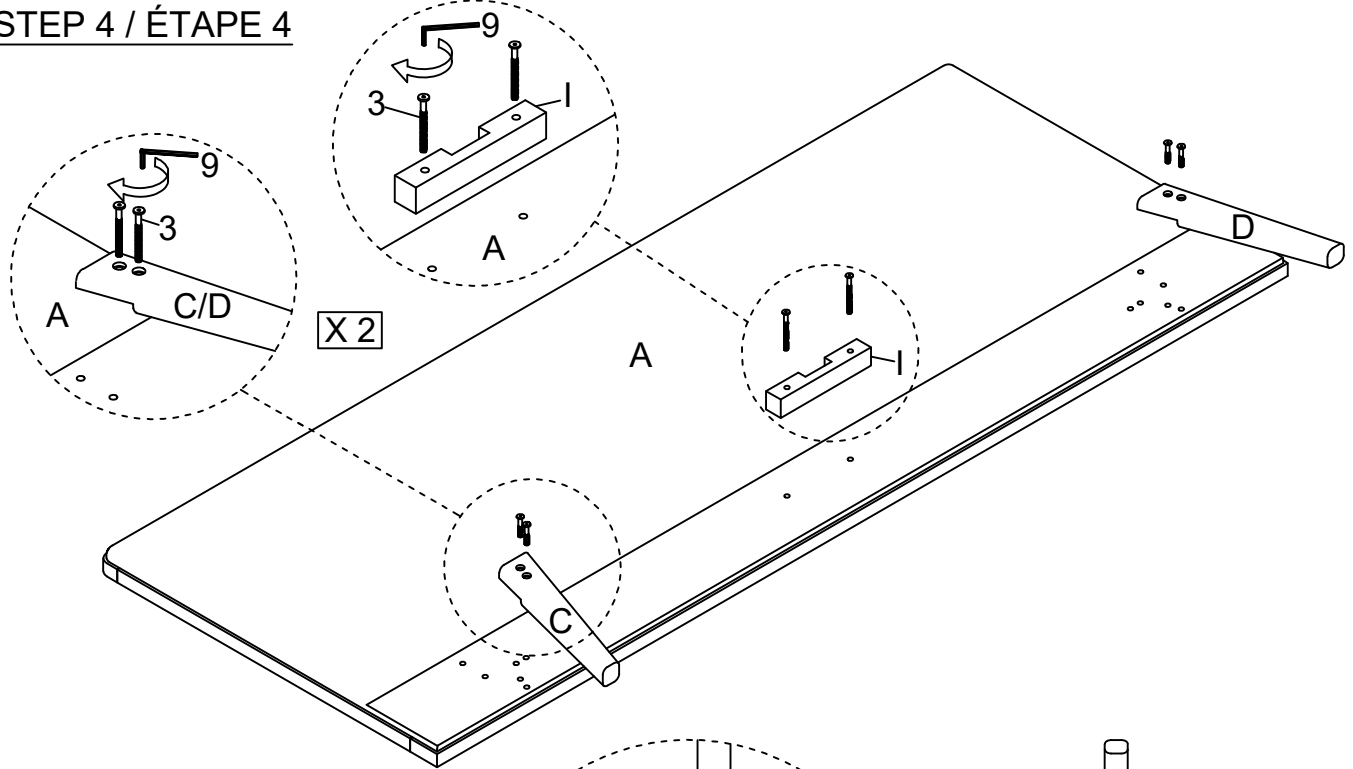
STEP 2 / ÉTAPE 2



STEP 3 / ÉTAPE 3

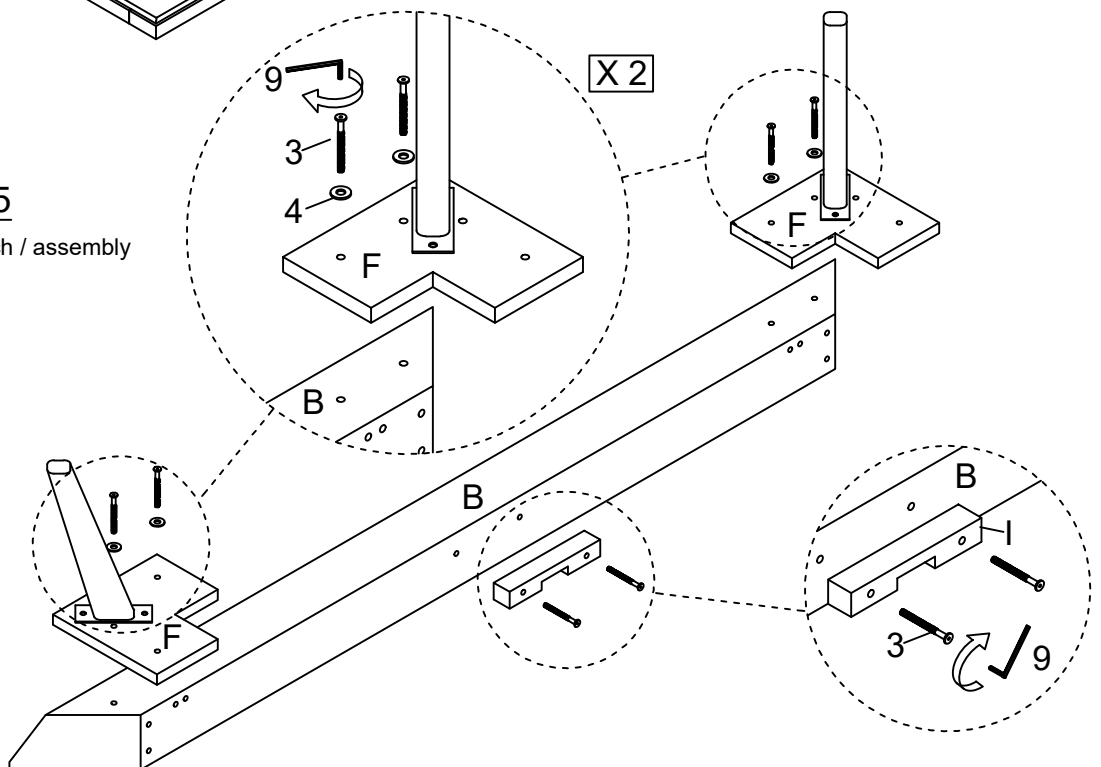


STEP 4 / ÉTAPE 4



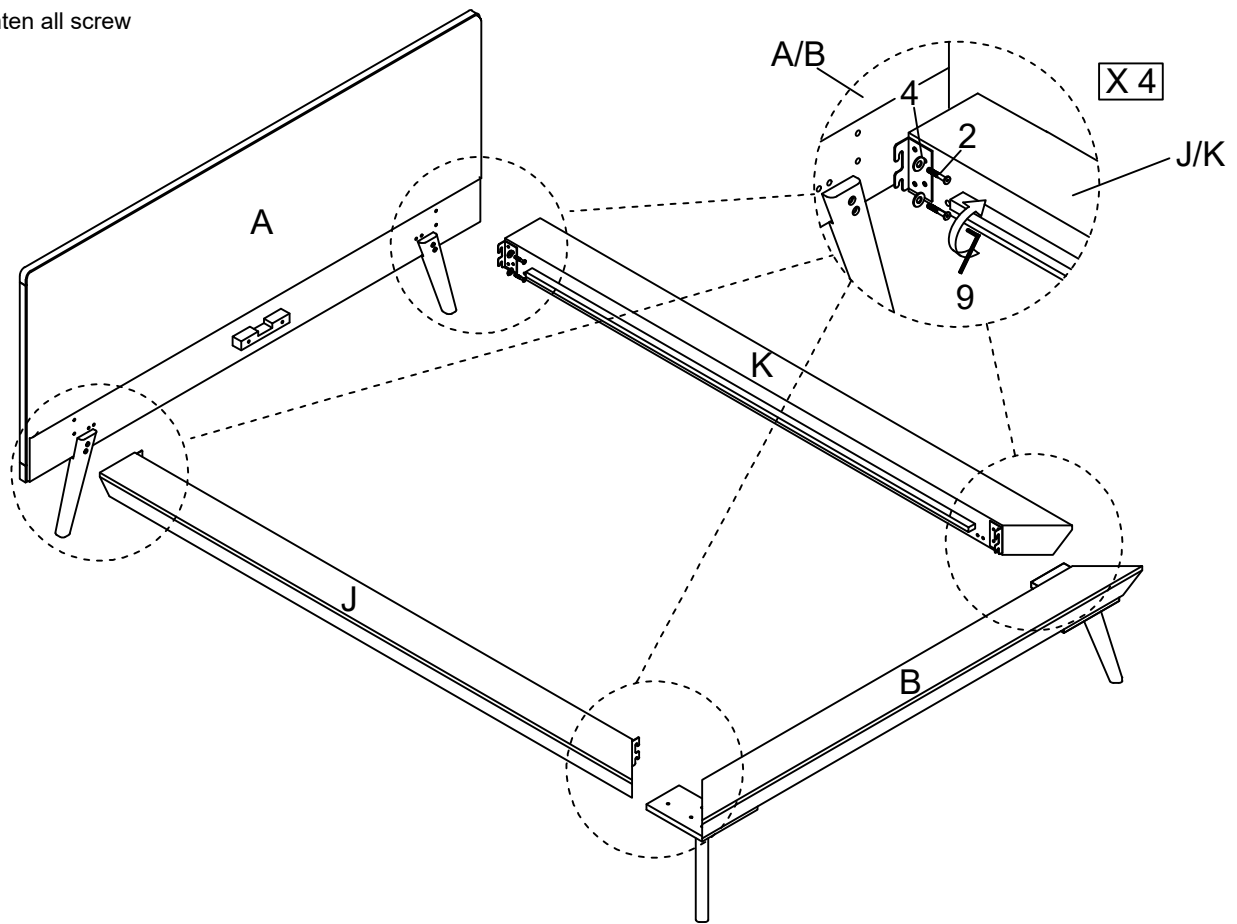
STEP 5 / ÉTAPE 5

* Do not tighten before attach / assembly with Side Rail

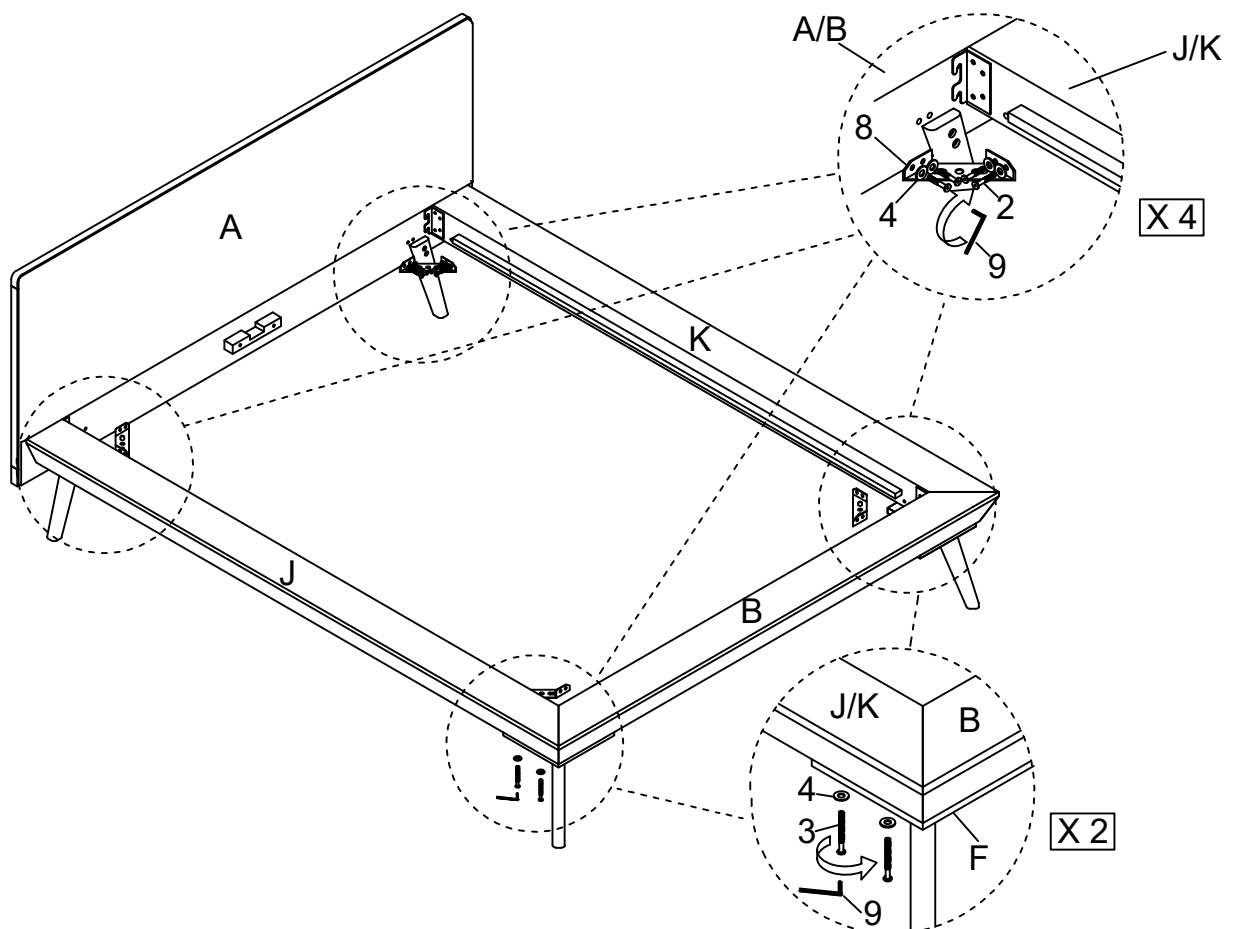


STEP 6 / ÉTAPE 6

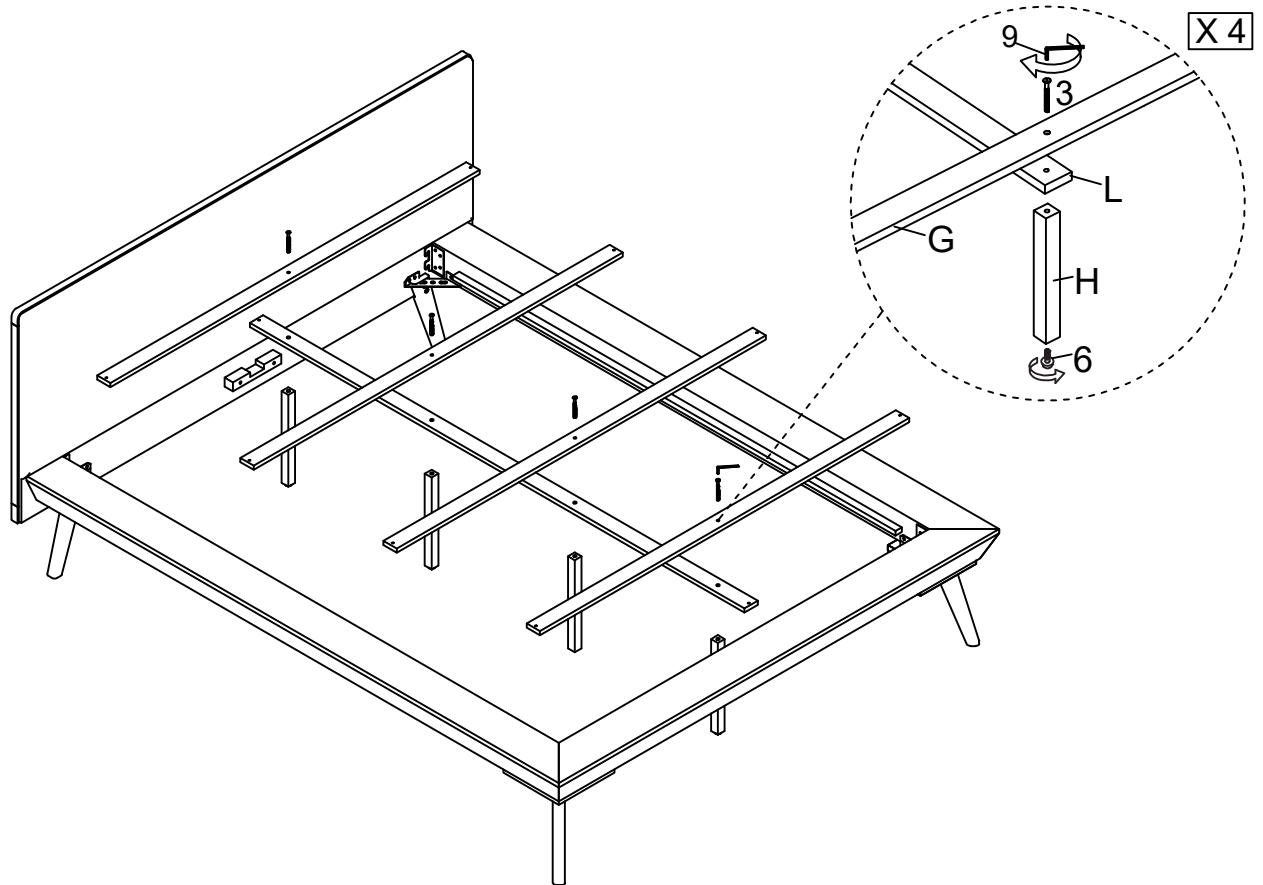
* Fully tighten all screw



STEP 7 / ÉTAPE 7



STEP 8 / ÉTAPE 8



STEP 9 / ÉTAPE 9

