



ASSEMBLY INSTRUCTION INSTRUCTION D'ASSEMBLAGE

1678W-1/-2/-3	Queen Bed / Grand lit
1678W-1	Queen Bed Headboard / Tête de lit-Grand lit
1678W-2	Queen Bed Footboard & Slat / Pied de lit-Grand lit
1678W-3	Queen / EK Side Rail / longerons Tres Grand Lit-Grand lit

Thank you for purchasing this product. Please take time to read and follow the instructions below. Check that you have all parts and hardware before assembly. Parts apparently missing are often found in the packing materials. If you do not have all the parts listed, have your dealer contact us and they will be sent to you immediately.

⚠ It is recommended to install protective pads under all legs and supports to avoid damage or scratches when placing furniture on a wood floor or other hard surface, and to limit indentation and prevent discoloration if placing on carpet.

Merci d'avoir acheté ce produit. Veuillez lire et suivre les instructions ci-dessous. Vérifiez avant le montage que vous avez toutes les pièces et fixations. Les pièces qui semblent manquer se trouvent souvent dans les matériaux d'emballage. Si vous n'avez pas toutes les pièces de la liste, appelez-nous et nous vous les enverrons immédiatement.

⚠ Il est recommandé de placer des coussins protecteurs sous tous les pieds et toutes les bases des meubles pour éviter d'endommager ou d'égratigner les planchers en bois ou autres surfaces dures, et pour limiter l'empreinte et empêcher la décoloration quand les meubles reposent sur la moquette.

⚠ Hardware may loosen over time. Periodically check to make sure all connections are tight. Re-tighten if necessary.

⚠ Le matériel peut se desserrer au fil du temps. Vérifiez périodiquement que toutes les connexions sont serrées. Serrer à nouveau si nécessaire.

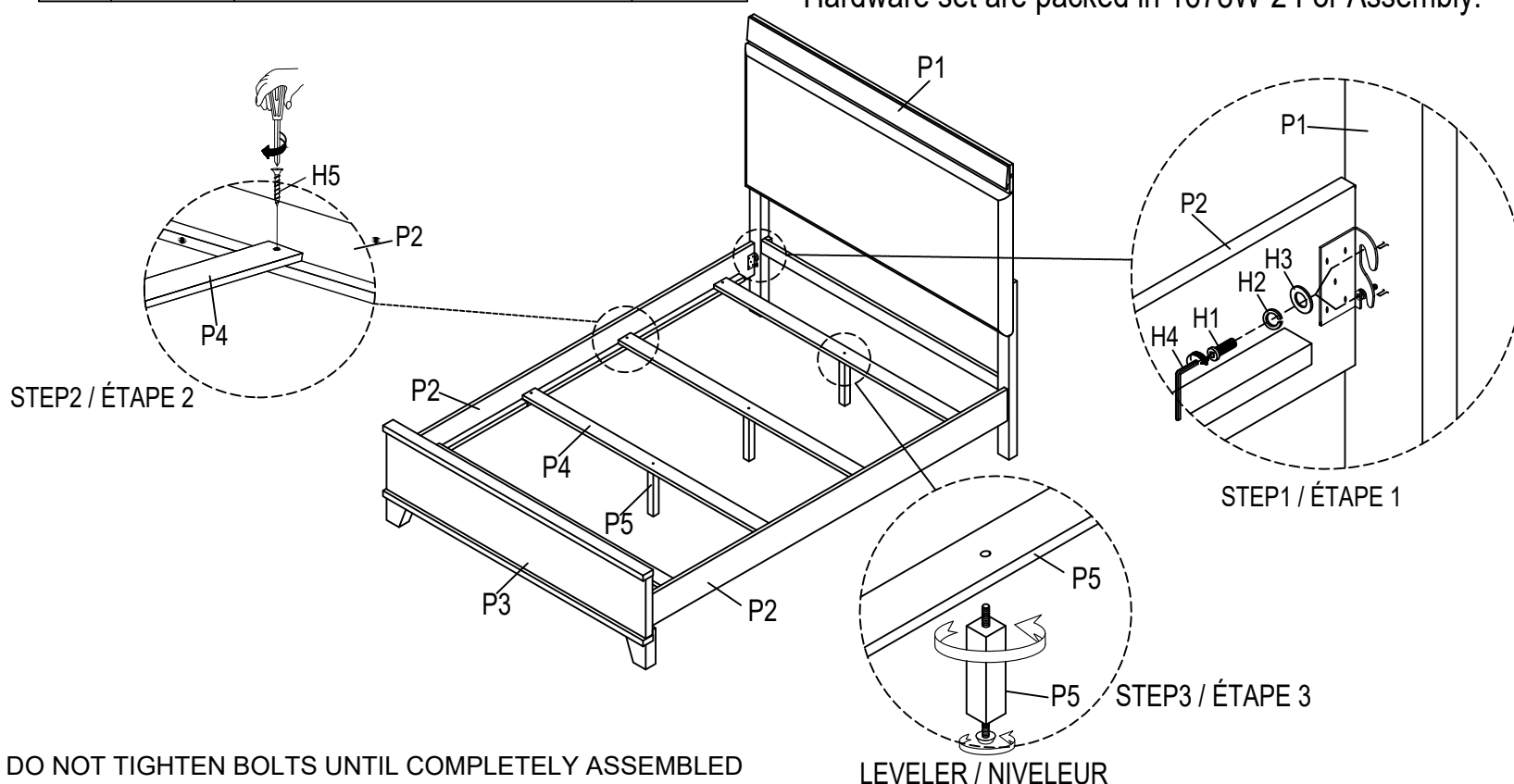
⚠ Foundation/box spring required, sold separately.

⚠ Fondation/sommier tapissier requis, vendu séparément.

PARTS LIST / LISTE DE PIÈCES		
No	DESCRIPTION	Q'TY
P1	HEADBOARD / TÊTE DE LIT	1 pc
P2	SIDE RAILS / LONGERONS	2 pcs
P3	FOOTBOARD / PIED DE LIT	1 pc
P4	Slats / Lattes	4 pcs
P5	Support Legs / Support Pour Transverses	4 pcs

HARDWARE LIST / LISTE DE QUINCAILLERIE		
No	DESCRIPTION	Q'TY
H1	Bolt / Boulon 5/16"-18 x 9/16"	8 pcs
H2	Spring Washer / Rondelle D' Arrêt 1/4" x 11/32" x 15/32" x 1/21"	8 pcs
H3	Flat Washer / Rondelle Plate 1/4" x 11/32" x 3/4" x 1/21"	8 pcs
H4	Allen Key / Clé Allen 5/32" x 2 1/4"	1 pc
H5	Screw / VIS 8# x 1 3/16"	8 pcs

Hardware set are packed in 1678W-2 For Assembly.



DO NOT TIGHTEN BOLTS UNTIL COMPLETELY ASSEMBLED
/ NE PAS SERRER LES BOULONS JUSQU'À CE QUE LE MONTAGE SOIT COMPLÈTMENT TERMINÉ