

# ASSEMBLY INSTRUCTIONS / INSTRUCTIONS D'ASSEMBLAGE

## GROUP NO.: 1632 FULL / QUEEN / KING STORAGE BED

ITEM NO.: 1632F-1 Full Uph Headboard / Tête de Lit rembourré - Lit Double  
 1632F-2 Full Uph Footboard,Slats & Support Legs / Pied de lit rembourré / Lattes et Support de Lattes - Lit Double  
 1632F-3 Full Uph Side Rails / Longérons de côtés - Lit Double  
 1632F-2DW Full Storage Drawers / Tiroir de rangement – Lit double  
 1632-1 Queen Uph Headboard / Tête de Lit rembourré - Grand Lit  
 1632-2 Queen Uph Footboard,Slats & Support Legs / Pied de lit rembourré/ Lattes et Support de Lattes - Grand Lit  
 1632-3 Queen/EK Upd Side Rails / Longérons de côtés - Grand Lit  
 1632-2DW Queen Storage Drawers / Tiroir de rangement – Grand lit  
 1632K-1 EK/CK Uph Headboard / Tête de Lit rembourré - Tres Grand Lit  
 1632K-2 EK/CK Uph Footboard,Slats & Support Legs / Pied de lit rembourré / Lattes et Support de Lattes - Tres Grand Lit  
 1632K-2DW EK/CK Storage Drawers / Tiroir de rangement – Tres grand lit



Thank you for purchasing this product. Please take time to read and follow the instructions below. Check that you have all parts and hardware before assembly. Parts apparently missing are often found in the packing materials. If you do not have all the parts listed, have your dealer contact us and they be sent to you immediately.

Merci d'avoir acheté ce produit. Veuillez lire et suivre les instructions ci-dessous. Vérifiez avant le montage que vous avez toutes les pièces et fixations. Les pièces qui semblent manquer se trouvent souvent dans les matériaux d'emballage. Si vous n'avez pas toutes les pièces de la liste, demandez à votre détaillant et nous vous les enverrons immédiatement.

- ▲ It is recommended to install protective pads under all legs and support to avoid damage or scratches when placing furniture on a wood floor or other hard surface, and to limit Indentation and prevent discoloration if placing on carpet.
- ▲ Il est recommandé de placer des coussins protecteurs sous tous les pieds et toutes les bases des meubles pour éviter d'endommager ou d'égratigner les planchers en bois ou autres surfaces dures, et pour limiter l'empreinte et empêcher la décoloration quand les meubles reposent sur la moquette.
- ▲ Hardware may loosen over time. Periodically check to make sure all connections are tight. Re-tighten if necessary.
- ▲ Le matériel peut se desserrer au fil du temps. Vérifiez périodiquement que toutes les connexions sont serrées. Serrer à nouveau si nécessaire.

### PARTS LIST / LISTE DE PIÈCES

NO.	SKETCH	DESCRIPTION	QTY
A		Headboard / Tête De Lit	1 PC
B		Footboard / Pied De Lit	1 PC
C		Side Rail - L & R / Longérons - Gauche & Droite	2 PCS
D		Storage Drawer / Tiroir Pour	1 PC
E		Bun Foot / Pied	4 PCS
F		Center Slat Support / Support de latte centrale	1 PC
G		Slat (13pcs) / Latte (13)	1 SET
H		Slat Support Leg / Pied Support Pour Lattes	4 PCS
I		Support Leg(70mmL) / Pied Support Pour	2 PCS
J		Support Leg(51mmL) / Pied Support Pour	2 PCS

BELOW HARDWARE ARE PACKED IN 1632F-1 / 1632-1 / 1632K-1 FOR ASSEMBLY /  
 Quincaillerie au dessus est dans boîte # 1632F-1 / 1632-1 / 1632K-1

NO.	SKETCH	DESCRIPTION	SIZE	QTY
1		Bolt / Boulon	Ø1/4"*55mm	2 PCS
2		Spring washer / Rondelle D'arrêt	Ø1/4"	2 PCS
3		Flat washer / Rondelle Plate	Ø1/4"*19mm	2 PCS
4		Wood dowel / Goujon de bois	Ø10*40mm	2 PCS

BELOW HARDWARE ARE PACKED IN 1632F-2 / 1632-2 / 1632K-2 FOR ASSEMBLY /  
 Quincaillerie au dessus est dans boîte # 1632F-2 / 1632-2 / 1632K-2

5		Thread Bolt / Boulon De Filetage	Ø5/16"*80mm	8 PCS
6		Curve Washer / Rondelle incurvée	Ø5/16"	8 PCS
7		Hex Nut / Écrou hexagonale	Ø5/16"	8 PCS
8		Wood dowel / Goujon de bois	Ø10*40mm	2 PCS
9		Bolt / Boulon	Ø1/4"*55mm	2 PCS
10		Bolt / Boulon	Ø1/4"*32mm	5 PCS
11		Spring washer / Rondelle D'arrêt	Ø1/4"	7 PCS
12		Flat washer / Rondelle Plate	Ø1/4"*19mm	7 PCS
13		Screw / Vis	#4 x 30mm	26 PCS
14		Open Wrench / Clé		1 PC

BELOW HARDWARE ARE PACKED IN 1632F-2DW / 1632-2DW / 1632K-2DW FOR ASSEMBLY /  
 Quincaillerie au dessus est dans boîte # 1632F-2DW / 1632-2DW / 1632K-2DW

15		Bolt / Boulon	Ø1/4"*38mm	8 PCS
16		Bolt / Boulon	Ø1/4"*32mm	8 PCS
17		Bolt / Boulon	Ø1/4"*15mm	4 PCS
18		Spring washer / Rondelle D'arrêt	Ø1/4"	16 PCS
19		Flat washer / Rondelle Plate	Ø1/4"*19mm	8 PCS
20		Allen Key / Clé Allen	4mm*80mm	1 PC
21		Wheel / roue		1 PC
22		Screw / Vis	#4 x 15mm	2 PCS
23		Plastic Cap / Casquette en plastique		4 PCS
24		Flat washer / Rondelle Plate	Ø1/4"*22mm	8 PCS

\* DO NOT TIGHTEN BOLTS UNTIL COMPLETELY ASSEMBLED  
 NE PAS SERRER LES BOULONS JUSQU'À CE QUE LE MONTAGE SOIT COMPLÈTMENT TERMINÉ

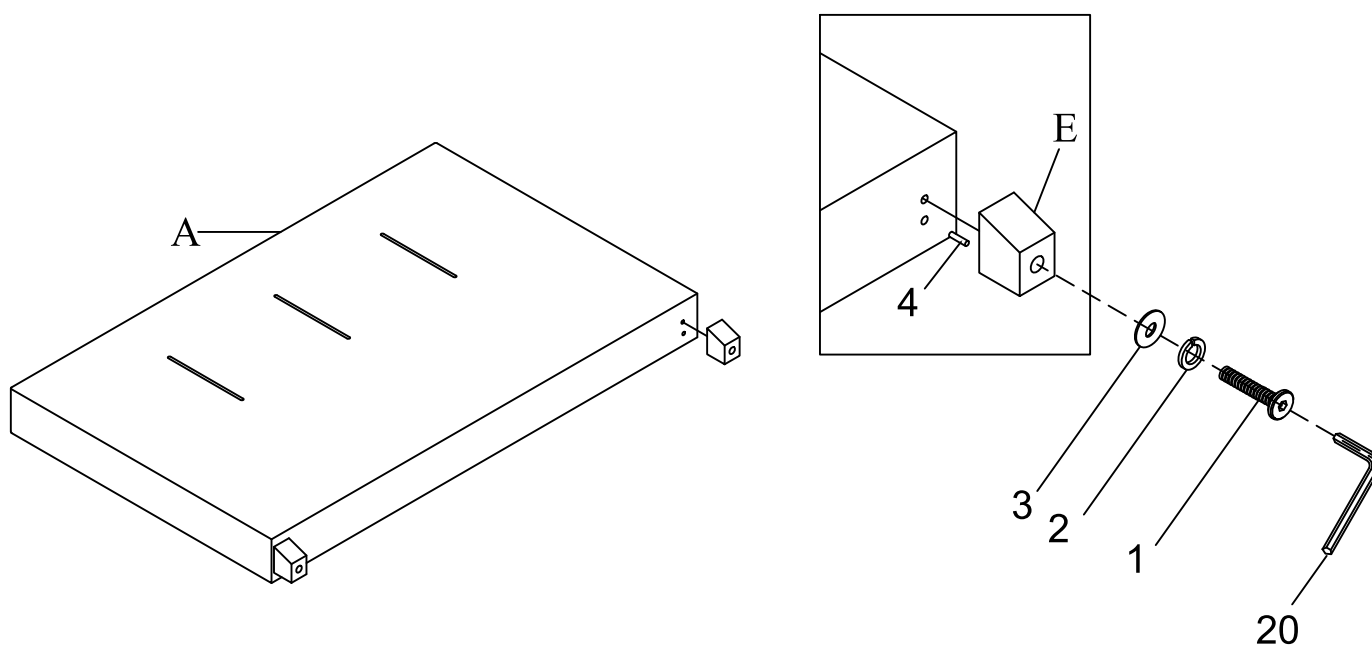
# ASSEMBLY INSTRUCTIONS / INSTRUCTIONS D'ASSEMBLAGE

## GROUP NO.: 1632 FULL / QUEEN / KING STORAGE BED

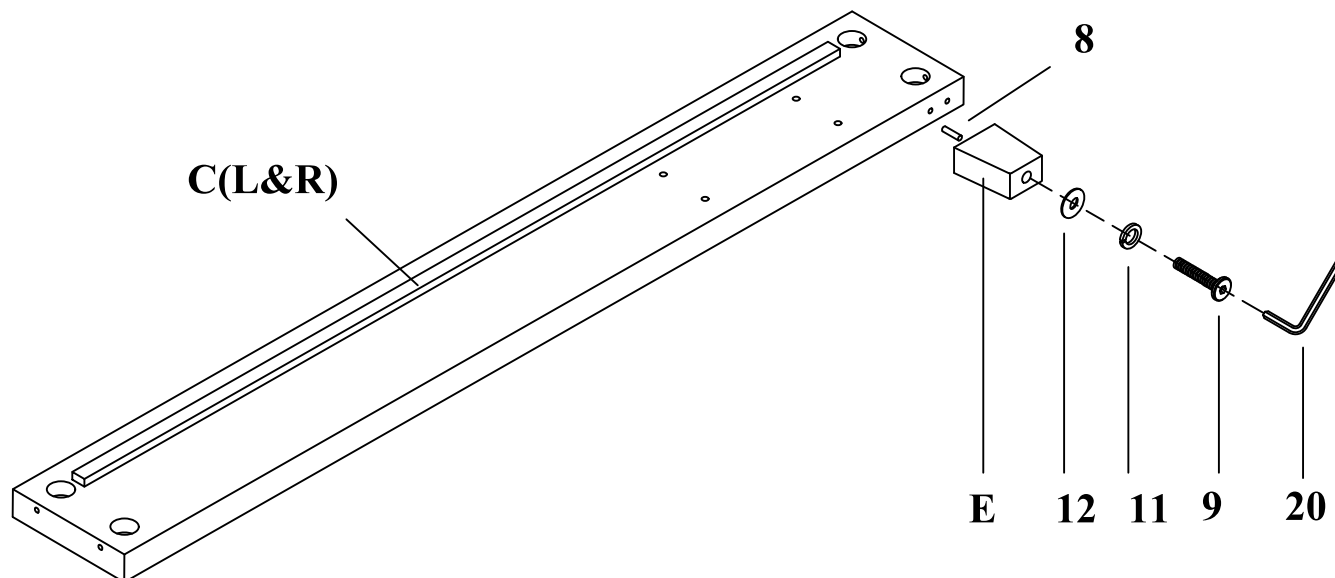
ITEM NO.: 1632F-1 Full Uph Headboard / Tête de Lit rembourré - Lit Double  
1632F-2 Full Uph Footboard, Slats & Support Legs / Pied de lit rembourré /  
Lattes et Support de Lattes - Lit Double  
1632F-3 Full Uph Side Rails / Longérons de côtés - Lit Double  
1632F-2DW Full Storage Drawers / Tiroir de rangement - Lit double  
1632-1 Queen Uph Headboard / Tête de Lit rembourré - Grand Lit  
1632-2 Queen Uph Footboard, Slats & Support Legs / Pied de lit rembourré/  
Lattes et Support de Lattes - Grand Lit  
1632-3 Queen/EK Upd Side Rails / Longérons de côtés - Grand Lit  
1632-2DW Queen Storage Drawers / Tiroir de rangement - Grand lit  
1632K-1 EK/CK Uph Headboard / Tête de Lit rembourré - Tres Grand Lit  
1632K-2 Uph Footboard, Slats & Support Legs / Pied de lit rembourré /  
Lattes et Support de Lattes - Tres Grand Lit  
1632K-2DW EK/CK Storage Drawers / Tiroir de rangement - Tres grand lit



### STEP 1: ÉTAPE 1



### STEP 2: ÉTAPE 2



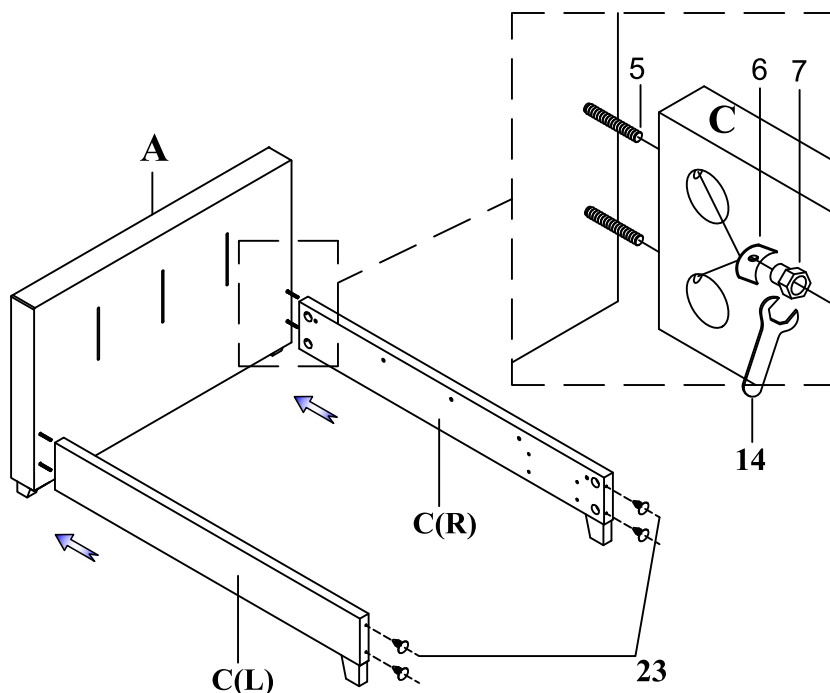
# ASSEMBLY INSTRUCTIONS / INSTRUCTIONS D'ASSEMBLAGE

## GROUP NO.: 1632 FULL / QUEEN / KING STORAGE BED

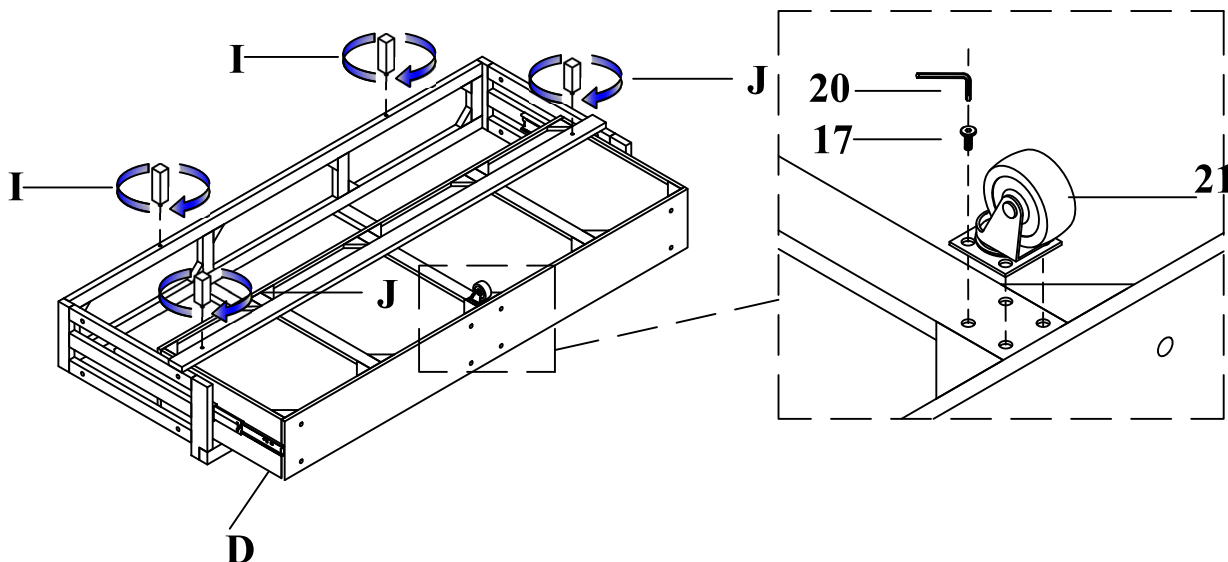
ITEM NO.: 1632F-1 Full Uph Headboard / Tête de Lit rembourré - Lit Double  
1632F-2 Full Uph Footboard, Slats & Support Legs / Pied de lit rembourré /  
Lattes et Support de Lattes - Lit Double  
1632F-3 Full Uph Side Rails / Longérons de côtés - Lit Double  
1632F-2DW Full Storage Drawers / Tiroir de rangement - Lit double  
1632-1 Queen Uph Headboard / Tête de Lit rembourré - Grand Lit  
1632-2 Queen Uph Footboard, Slats & Support Legs / Pied de lit rembourré /  
Lattes et Support de Lattes - Grand Lit  
1632-3 Queen/EK Upd Side Rails / Longérons de côtés - Grand Lit  
1632-2DW Queen Storage Drawers / Tiroir de rangement - Grand lit  
1632K-1 EK/CK Uph Headboard / Tête de Lit rembourré - Tres Grand Lit  
1632K-2 Uph Footboard, Slats & Support Legs / Pied de lit rembourré /  
Lattes et Support de Lattes - Tres Grand Lit  
1632K-2DW EK/CK Storage Drawers / Tiroir de rangement - Tres grand lit



### STEP 3: ÉTAPE 3



### STEP 4: ÉTAPE 4



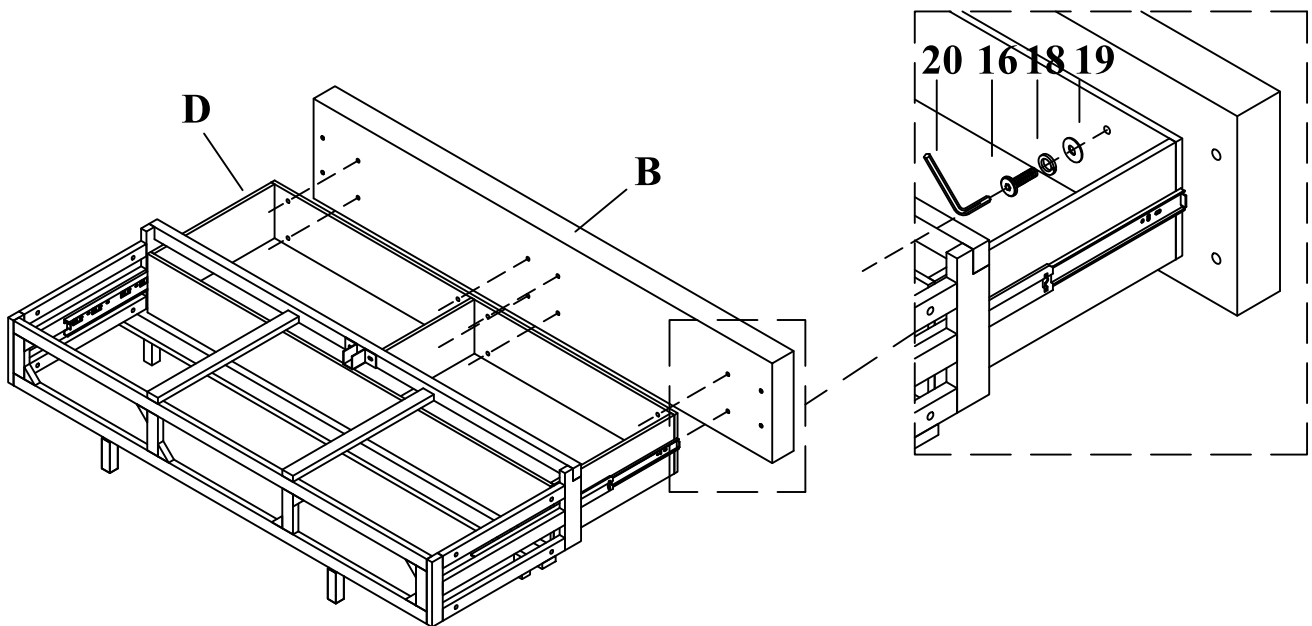
# ASSEMBLY INSTRUCTIONS / INSTRUCTIONS D'ASSEMBLAGE

## GROUP NO.: 1632 FULL / QUEEN / KING STORAGE BED

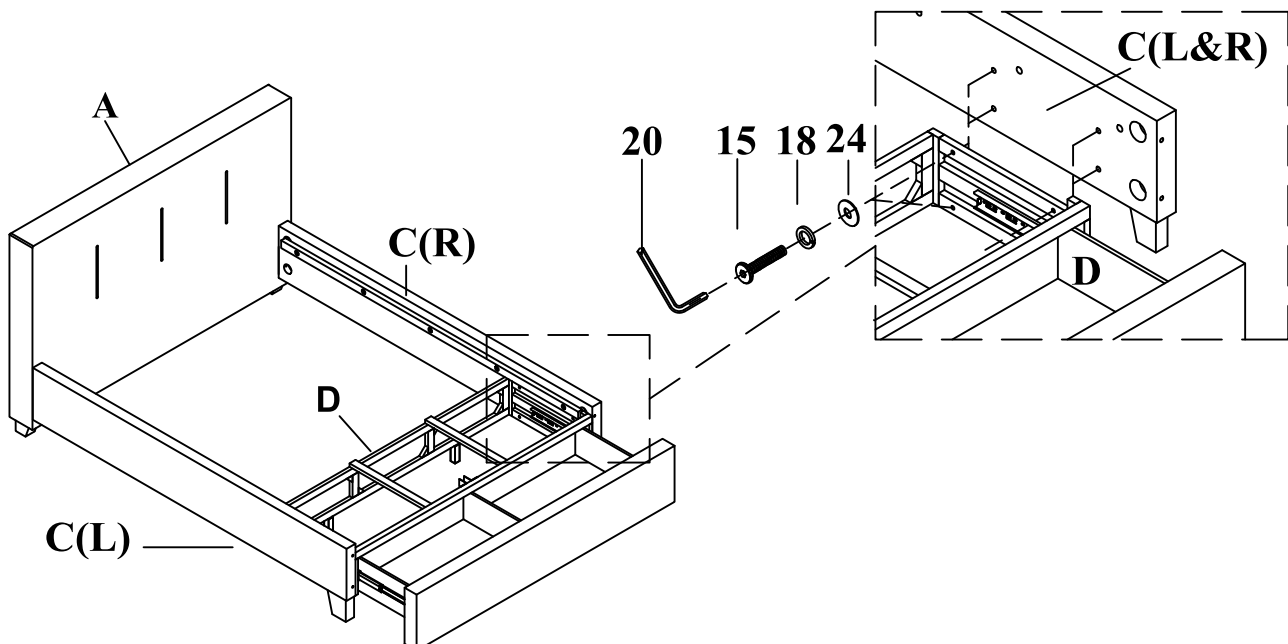
ITEM NO.: 1632F-1 Full Uph Headboard / Tête de Lit rembourré - Lit Double  
1632F-2 Full Uph Footboard, Slats & Support Legs / Pied de lit rembourré /  
Lattes et Support de Lattes - Lit Double  
1632F-3 Full Uph Side Rails / Longérons de côtés - Lit Double  
1632F-2DW Full Storage Drawers / Tiroir de rangement - Lit double  
1632-1 Queen Uph Headboard / Tête de Lit rembourré - Grand Lit  
1632-2 Queen Uph Footboard, Slats & Support Legs / Pied de lit rembourré/  
Lattes et Support de Lattes - Grand Lit  
1632-3 Queen/EK Upd Side Rails / Longérons de côtés - Grand Lit  
1632-2DW Queen Storage Drawers / Tiroir de rangement - Grand lit  
1632K-1 EK/CK Uph Headboard / Tête de Lit rembourré - Tres Grand Lit  
1632K-2 Uph Footboard, Slats & Support Legs / Pied de lit rembourré /  
Lattes et Support de Lattes - Tres Grand Lit  
1632K-2DW EK/CK Storage Drawers / Tiroir de rangement - Tres grand lit



### STEP 5: ÉTAPE 5



### STEP 6: ÉTAPE 6



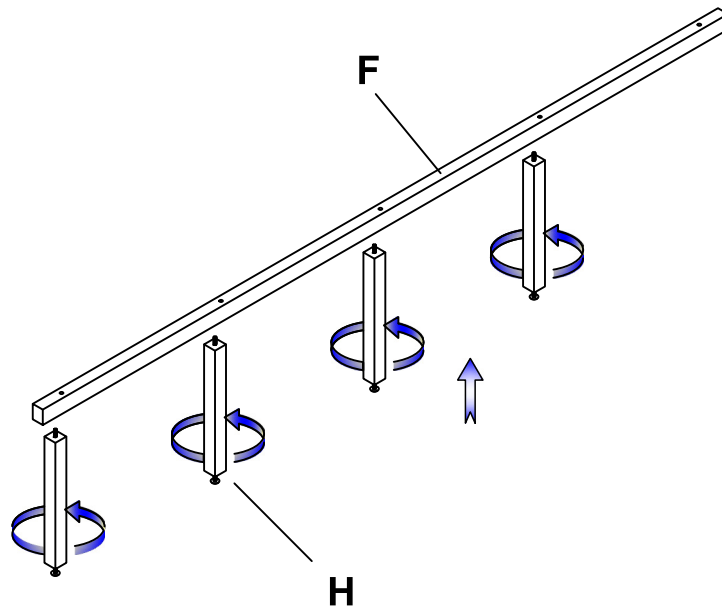
# ASSEMBLY INSTRUCTIONS / INSTRUCTIONS D'ASSEMBLAGE

## GROUP NO.: 1632 FULL / QUEEN / KING STORAGE BED

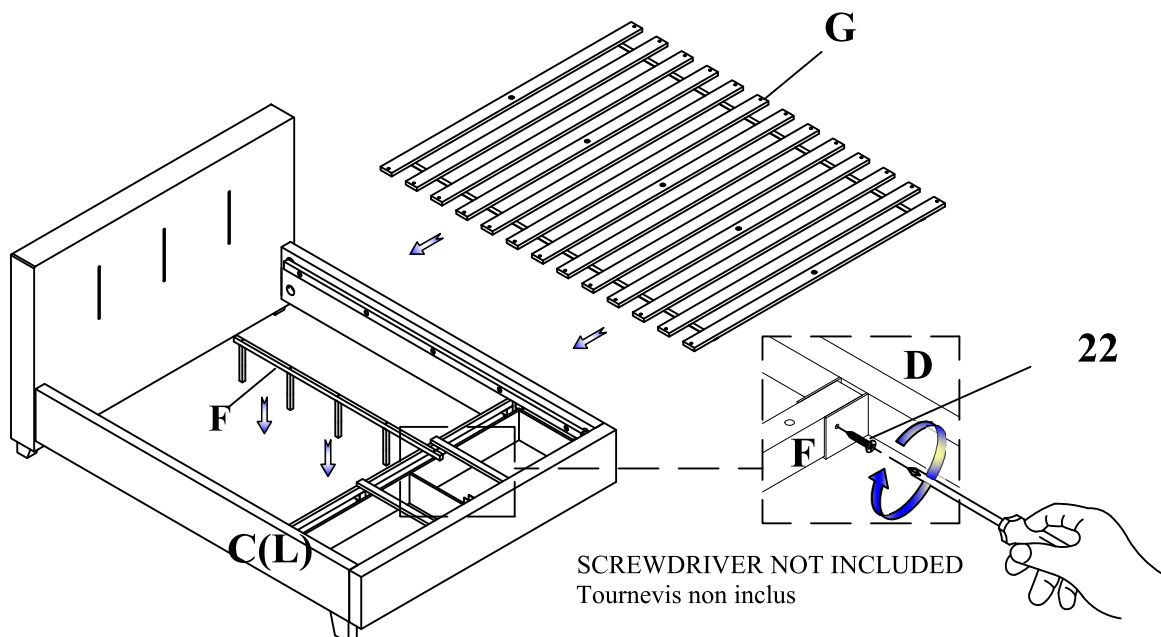
- ITEM NO.: 1632F-1 Full Uph Headboard / Tête de Lit rembourré - Lit Double  
1632F-2 Full Uph Footboard, Slats & Support Legs / Pied de lit rembourré / Lattes et Support de Lattes - Lit Double  
1632F-3 Full Uph Side Rails / Longérons de côtés - Lit Double  
1632F-2DW Full Storage Drawers / Tiroir de rangement - Lit double  
1632-1 Queen Uph Headboard / Tête de Lit rembourré - Grand Lit  
1632-2 Queen Uph Footboard, Slats & Support Legs / Pied de lit rembourré / Lattes et Support de Lattes - Grand Lit  
1632-3 Queen/EK Upd Side Rails / Longérons de côtés - Grand Lit  
1632-2DW Queen Storage Drawers / Tiroir de rangement - Grand lit  
1632K-1 EK/CK Uph Headboard / Tête de Lit rembourré - Tres Grand Lit  
1632K-2 Uph Footboard, Slats & Support Legs / Pied de lit rembourré / Lattes et Support de Lattes - Tres Grand Lit  
1632K-2DW EK/CK Storage Drawers / Tiroir de rangement - Tres grand lit



### STEP 7: ÉTAPE 7



### STEP 8: ÉTAPE 8



# ASSEMBLY INSTRUCTIONS / INSTRUCTIONS D'ASSEMBLAGE

## GROUP NO.: 1632 FULL / QUEEN / KING STORAGE BED



- ITEM NO.: 1632F-1 Full Uph Headboard / Tête de Lit rembourré - Lit Double  
1632F-2 Full Uph Footboard, Slats & Support Legs / Pied de lit rembourré / Lattes et Support de Lattes - Lit Double  
1632F-3 Full Uph Side Rails / Longérons de côtés - Lit Double  
1632F-2DW Full Storage Drawers / Tiroir de rangement - Lit double  
1632-1 Queen Uph Headboard / Tête de Lit rembourré - Grand Lit  
1632-2 Queen Uph Footboard, Slats & Support Legs / Pied de lit rembourré / Lattes et Support de Lattes - Grand Lit  
1632-3 Queen/EK Upd Side Rails / Longérons de côtés - Grand Lit  
1632-2DW Queen Storage Drawers / Tiroir de rangement - Grand lit  
1632K-1 EK/CK Uph Headboard / Tête de Lit rembourré - Tres Grand Lit  
1632K-2 Uph Footboard, Slats & Support Legs / Pied de lit rembourré / Lattes et Support de Lattes - Tres Grand Lit  
1632K-2DW EK/CK Storage Drawers / Tiroir de rangement - Tres grand lit

### STEP 9: ÉTAPE 9

SCREWDRIVER NOT INCLUDED  
Tournevis non inclus

