

ASSEMBLY INSTRUCTIONS / INSTRUCTIONS D'ASSEMBLAGE



GROUP NO.: 1632 CK STORAGE BED

ITEM NO.: 1632K-1 EK Uph Headboard / Tête de Lit rembourré - Tres Grand Lit
 1632K-2 EK Uph Footboard, Slats & Support Legs / Pied de lit rembourré/
 Lattes et Support de Lattes - Tres Grand Lit
 1632K-2DW King Storage Drawers / Tiroir de rangement – Tres grand lit
 1632K-3CK CK Uph Side Rails / Longérons de côtés - Tres Grand Lit Californien

Thank you for purchasing this product. Please take time to read and follow the instructions below. Check that you have all parts and hardware before assembly. Parts apparently missing are often found in the packing materials. If you do not have all the parts listed, have your dealer contact us and they be sent to you immediately.

Merci d'avoir acheté ce produit. Veuillez lire et suivre les instructions ci-dessous. Vérifiez avant le montage que vous avez toutes les pièces et fixations. Les pièces qui semblent manquer se trouvent souvent dans les matériaux d'emballage. Si vous n'avez pas toutes les pièces de la liste, demandez à votre détaillant et nous vous les enverrons immédiatement.

- ▲ It is recommended to install protective pads under all legs and support to avoid damage or scratches when placing furniture on a wood floor or other hard surface, and to limit Indentation and prevent discoloration if placing on carpet.
- ▲ Il est recommandé de placer des coussins protecteurs sous tous les pieds et toutes les bases des meubles pour éviter d'endommager ou d'égratigner les planchers en bois ou autres surfaces dures, et pour limiter l'empreinte et empêcher la décoloration quand les meubles reposent sur la moquette.
- ▲ Hardware may loosen over time. Periodically check to make sure all connections are tight. Re-tighten if necessary.
- ▲ Le matériel peut se desserrer au fil du temps. Vérifiez périodiquement que toutes les connexions sont serrées. Serrer à nouveau si nécessaire.

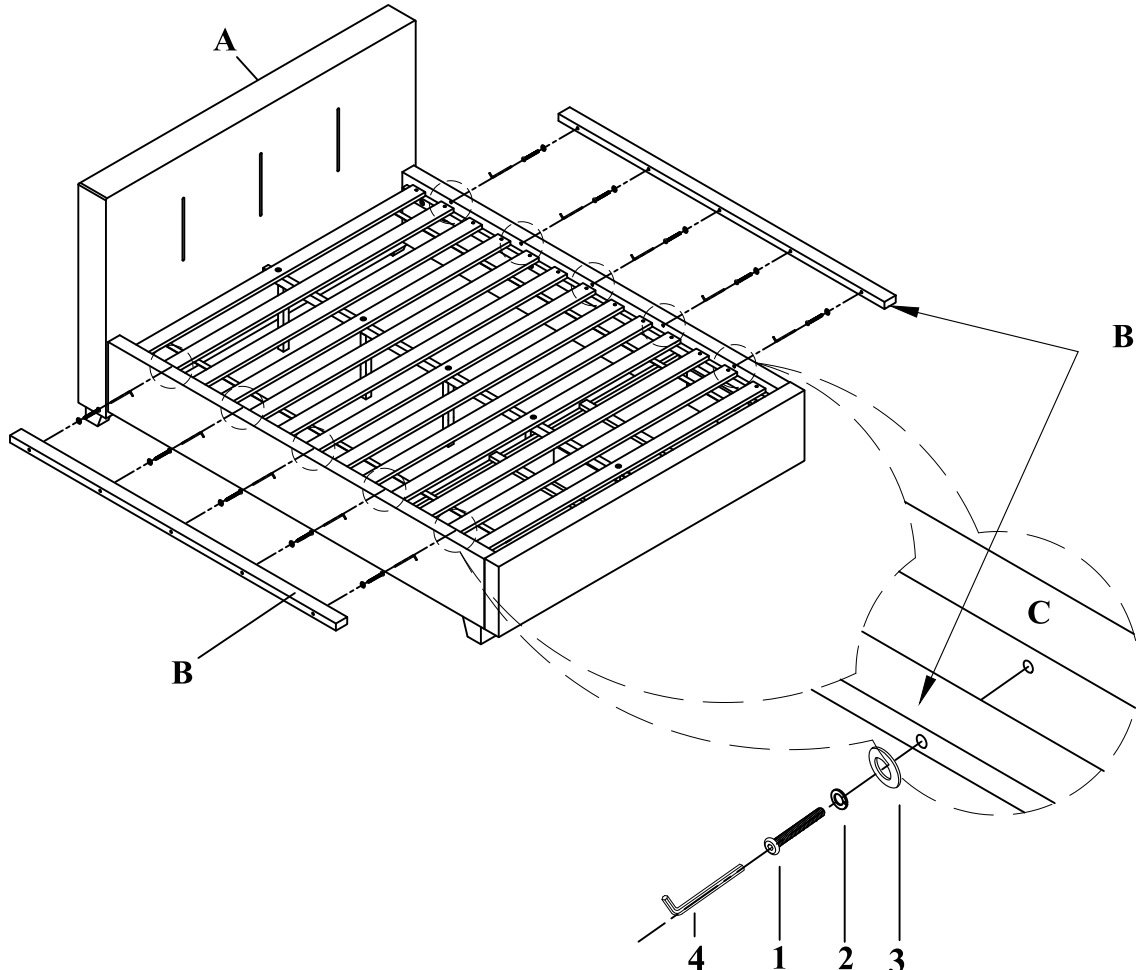
PARTS LIST / LISTE DE PIÈCES

NO.	SKETCH	DESCRIPTION	QTY
A		CK Bed	1 PC
B		Cap Rail / Rail de cap	2 PCS

*BELOW HARDWARE ARE PACKED IN 1632K-3CK FOR ASSEMBLY /
 Quincaillerie au dessus est dans boîte # 1632K-3CK

NO.	SKETCH	DESCRIPTION	SIZE	QTY
1		Bolt / Boulon	Ø1/4"*45mm	10 PCS
2		Spring washer / Rondelle D'arrêt	Ø1/4"	10 PCS
3		Flat washer / Rondelle Plate	Ø1/4"*19mm	10 PCS
4		Spring washer / Rondelle D'arrêt	4mm*60mm	1 PC

STEP 1: ÉTAPE 1



* DO NOT TIGHTEN BOLTS UNTIL COMPLETELY ASSEMBLED
 NE PAS SERRER LES BOULONS JUSQU'À CE QUE LE MONTAGE SOIT COMPLÈTMENT TERMINE