

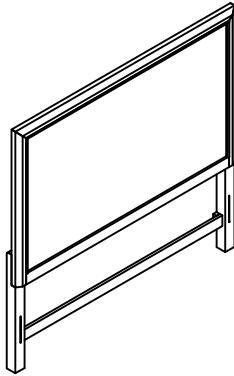


ASSEMBLY INSTRUCTION INSTRUCTION D' ASSEMBLAGE

ITEM NO: 1451-1 QUEEN HEADBOARD / TÊTE DE LIT - GRAND LIT
1451K-1 KING HEADBOARD / TÊTE DE LIT - TRES GRAND LIT

Thank you for purchasing this product. Please take time to read and follow the instructions below. Check that you have all parts and hardware before assembly. Parts apparently missing are often found in the packing materials. If you do not have all the parts listed, have your dealer contact us and they will be sent to you immediately.

Merci d'avoir acheté ce produit. Veuillez lire et suivre les instructions ci-dessous. Vérifiez avant le montage que vous avez toutes les pièces et fixations. Les pièces qui semblent manquer se trouvent souvent dans les matériaux d'emballage. Si vous n'avez pas toutes les pièces de la liste, demandez à votre détaillant et nous vous les enverrons immédiatement.



⚠ It is recommended to install protective pads under all legs and supports to avoid damage or scratches when placing furniture on a wood floor or other hard surface, and to limit indentation and prevent discoloration if placing on carpet.

⚠ Il est recommandé de placer des coussins protecteurs sous tous les pieds et toutes les bases des meubles pour éviter d'endommager ou d'égratigner les planchers en bois ou autres surfaces dures, et pour limiter l'empreinte et empêcher la décoloration quand les meubles reposent sur la moquette.

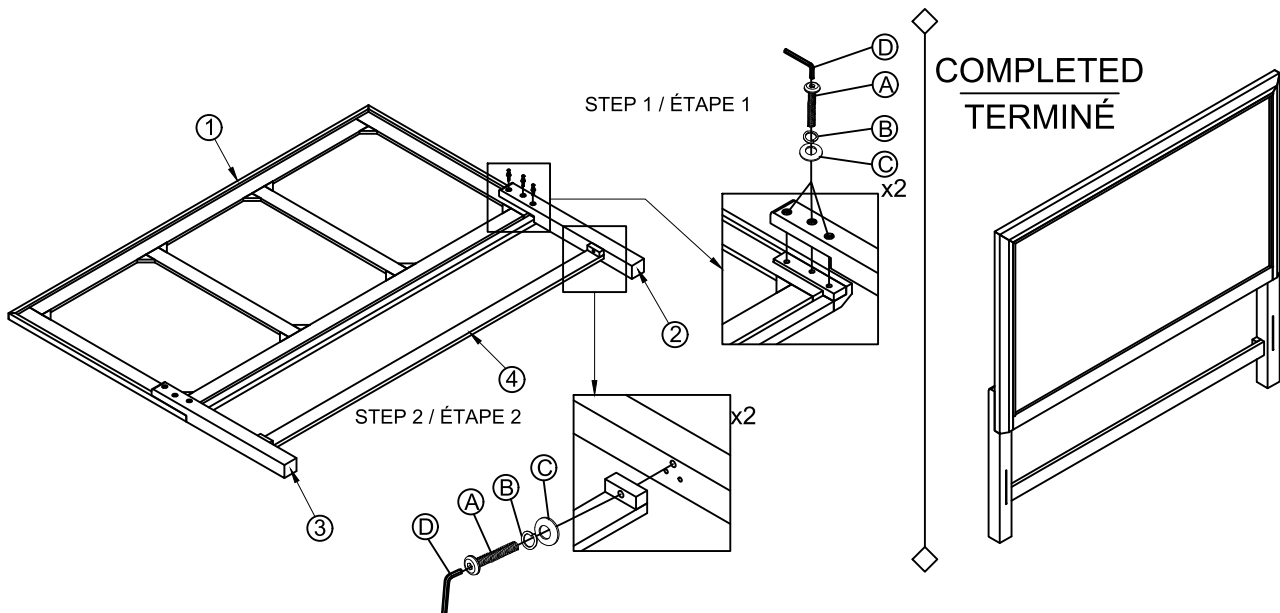
⚠ Hardware may loosen over time. Periodically check to make sure all connections are tight. Re-tighten if necessary.

⚠ Le matériel peut se desserrer au fil du temps. Vérifiez périodiquement que toutes les connexions sont serrées. Serrer à nouveau si nécessaire.

1451-1/1451K-1 PART LIST / LISTE PIÈCES			
NO	SKETCH	DESCRIPTION	Q'TY
1		KING/QUEEN HEADBOARD / TÊTE DE LIT	1PC
2		HEADBOARD LEG -LEFT/PIED GAUCHE -TÊTE DE LIT	1PC
3		HEADBOARD LEG -RIGHT/PIED DROITE -TÊTE DE LIT	1PC
4		SUPPORT BAR / BARRE DE SUPPORT	1PC

1451-1/1451K-1 HARDWARE LIST / LISTE DE QUINCAILLERIE				
NO	SKETCH	DESCRIPTION	SIZE	Q'TY
A		JCB SCREW / BOULON	Ø5/16" * 45mm	8PCS
B		SPRING WASHER / RONDELLE D'ARRET	Ø5/16" * 13*1.5mm	8PCS
C		FLAT WASHER / RONDELLE PLATE	Ø5/16" * 19*1.5mm	8PCS
D		ALLEN KEY / CLE' ALLEN	M4*74mm	1PC

*ABOVE HARDWARE ARE PACKED IN #1451-1/1451K-1 FOR ASSEMBLY



COMPLETED
TERMINÉ