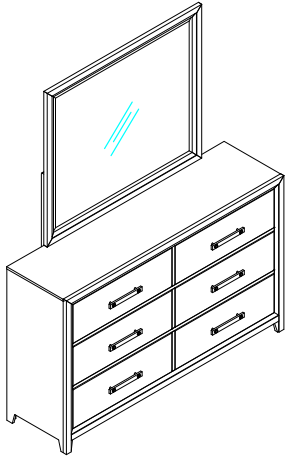




ASSEMBLY INSTRUCTION INSTRUCTION D'ASSEMBLAGE

ITEM NO: 1422N-5 DRESSER / BUREAU DOUBLE
1422N-6 MIRROR / MIROIR



Thank you for purchasing this product. Please take time to read and follow instructions below. Check that you have all parts and hardware before assembly. Parts apparently missing are often found in packing materials. If you do not have all parts listed, have your dealer contact us and they will be sent to you immediately.

Merci d'avoir acheté ce produit. Veuillez lire et suivre les instructions ci-dessous. Vérifiez avant le montage que vous avez toutes les pièces et fixations. Les pièces qui semblent manquer se trouvent souvent dans les matériaux d'emballage. Si vous n'avez pas toutes les pièces de la liste, demandez à votre détaillant et nous vous les enverrons immédiatement.

- It is recommended to install protective pads under all legs and supports to avoid damage or scratches when placing furniture on a wood floor or other hard surface, and to limit indentation and prevent discoloration if placing on carpet.
- Il est recommandé de placer des coussins protecteurs sous tous les pieds et toutes les bases des meubles pour éviter d'endommager ou d'égratigner les planchers en bois ou autres surfaces dures, et pour limiter l'empreinte et empêcher la décoloration quand les meubles reposent sur la moquette.
- Hardware may loosen over time. Periodically check to make sure all connections are tight. Re-tighten if necessary.
- Le matériel peut se desserrer au fil du temps. Vérifiez périodiquement que toutes les connexions sont serrées. Serrer à nouveau si nécessaire.



NOTE / REMARQUE

Tipping restraint hardware kit is included with this product. Refer to installation instruction in the hardware pack.

Une trousse anti-basculement est fournie avec ce produit. Veuillez vous référer aux instructions d'installation dans l'incluse de quincaillerie.

*ANTI-TIPPING HARDWARE PACK IS AT THE BACK PANEL.

*UNE TROUSSE ANTI-BASCULEMENT EST SITUÉ SUR LE PANNEAU ARRIÈRE.

1422N-5 PART LIST / LISTE PIÈCES

NO	SKETCH	DESCRIPTION	Q'TY
1		DRESSER/ BUREAU DOUBLE	1PC

1422N-6 PART LIST / LISTE PIÈCES

2		MIRROR / MIROIR	1PC
3		MIRROR SUPPORT / SUPPORT DE MIROIR	2PCS

HARDWARE LIST / LISTE DE QUINCAILLERIE

NO	SKETCH	DESCRIPTION	SIZE	Q'TY
A		TIPPING RESTRAINT/ ANTI-BASCULEMENT		1SET

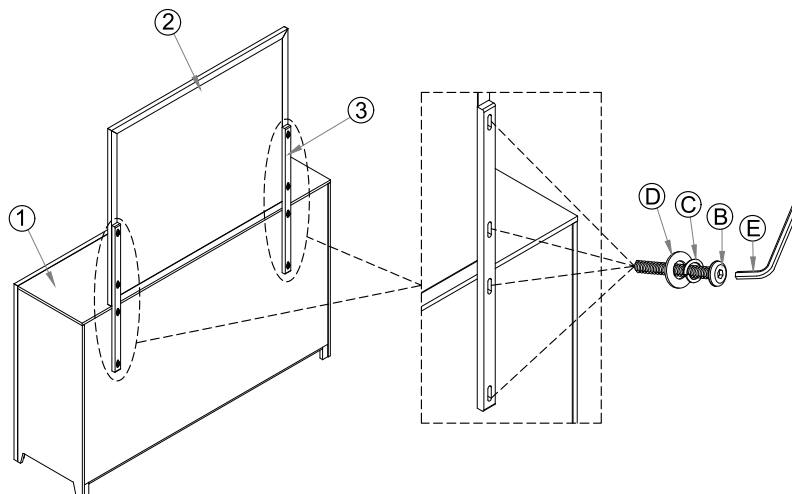
*ABOVE HARDWARE ARE PACKED IN #1422N-5 FOR ASSEMBLY
*LE QUINCAILLERIE AU DESSUS EST DANS #1422N-5 POUR L'ASSEMBLAGE

1422N-6 HARDWARE LIST / LISTE DE QUINCAILLERIE

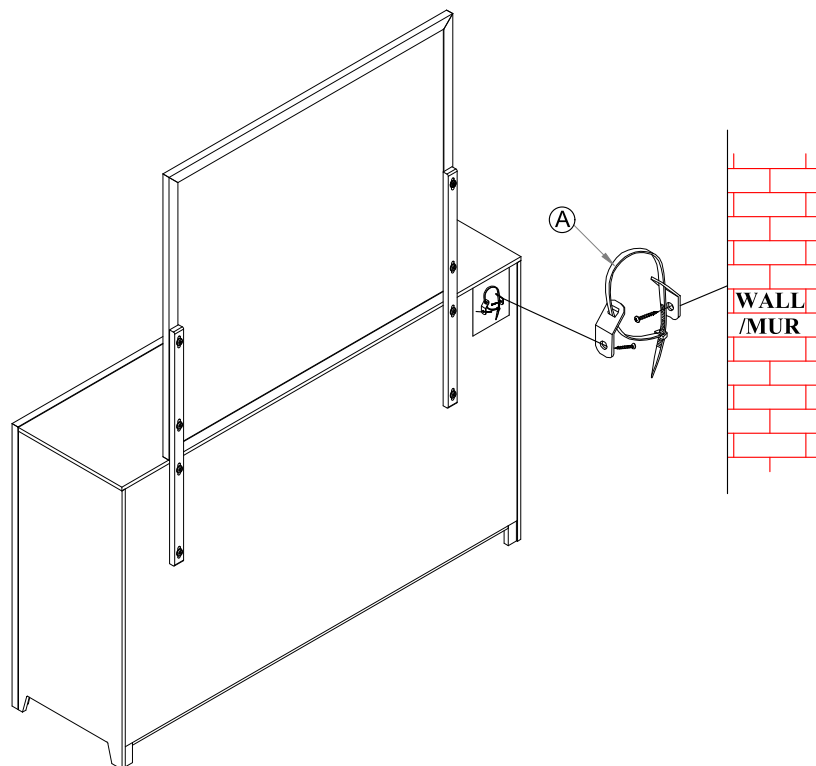
NO	SKETCH	DESCRIPTION	SIZE	Q'TY
B		BOLT / BOULON	Ø1/4" * 38mm	8PCS
C		SPRING WASHER / RONDELLE D'ARRET	Ø1/4" * 13*1.5mm	8PCS
D		FLAT WASHER / RONDELLE PLATE	Ø1/4" * 19*1.5mm	8PCS
E		ALLEN KEY / CLE' ALLEN	M4*74mm	1PC

*ABOVE HARDWARE ARE PACKED IN #1422N-6 FOR ASSEMBLY
*LE QUINCAILLERIE AU DESSUS EST DANS #1422N-6 POUR L'ASSEMBLAGE
*SCREWDRIVER (NOT PROVIDED)

STEP 1 / ÉTAPE 1



STEP 2 / ÉTAPE 2



COMPLETED
TERMINÉ

