

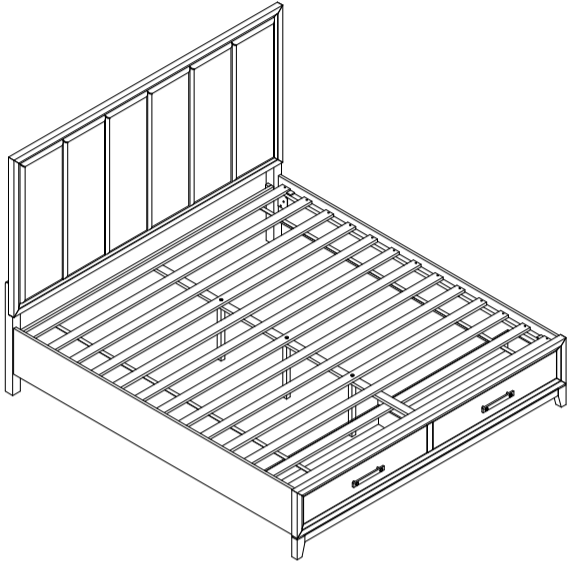


ASSEMBLY INSTRUCTION INSTRUCTION D'ASSEMBLAGE

ITEM NO: : 1422N-1/-2/-3	QUEEN BED / GRAND LIT
1422N-1	QUEEN HEADBOARD / TÊTE DE LIT - GRAND LIT
1422N-2	QUEEN STORAGE FOOTBOARD W/SLAT & SUPPORT LEGS / PIED / LATTES/SUPPORTS - GRAND LIT
1422N-3	QUEEN/EK SIDE RAILS / LONGERONS DE CÔTÉS - GRAND LIT / TRES GRAND LIT

Thank you for purchasing this product. Please take time to read and follow the instructions below. Check that you have all parts and hardware before assembly. Parts apparently missing are often found in the packing materials. If you do not have all the parts listed, have your dealer contact us and they will be sent to you immediately.

Merci d'avoir acheté ce produit. Veuillez lire et suivre les instructions ci-dessous. Vérifiez avant le montage que vous avez toutes les pièces et fixations. Les pièces qui semblent manquer se trouvent souvent dans les matériaux d'emballage. Si vous n'avez pas toutes les pièces de la liste, demandez à votre détaillant et nous vous les enverrons immédiatement.



! It is recommended to install protective pads under all legs and supports to avoid damage or scratches when placing furniture on a wood floor or other hard surface, and to limit indentation and prevent discoloration if placing on carpet.

! Il est recommandé de placer des coussins protecteurs sous tous les pieds et toutes les bases des meubles pour éviter d'endommager ou d'égratigner les planchers en bois ou autres surfaces dures, et pour limiter l'empreinte et empêcher la décoloration quand les meubles reposent sur la moquette.

! Hardware may loosen over time. Periodically check to make sure all connections are tight. Re-tighten if necessary.

! Le matériel peut se desserrer au fil du temps. Vérifiez périodiquement que toutes les connexions sont serrées. Serrer à nouveau si nécessaire.

1422N-1 PART LIST / LISTE PIÈCES			
NO	SKETCH	DESCRIPTION	Q'TY
1		QUEEN HEADBOARD / TÊTE DE LIT - GRAND LIT	1PC

1422N-2 PART LIST / LISTE PIÈCES			
NO	SKETCH	DESCRIPTION	Q'TY
2		QUEEN STORAGE FOOTBOARD/ GRAND LIT PIED DE LIT	1PC
3		SLATS / LATTES	1SET (13PCS)
4		CENTER RAIL / RAIL CENTRAL	1PC
5		SUPPORT LEG / SUPPORT POUR TRANSVERSE	3PCS

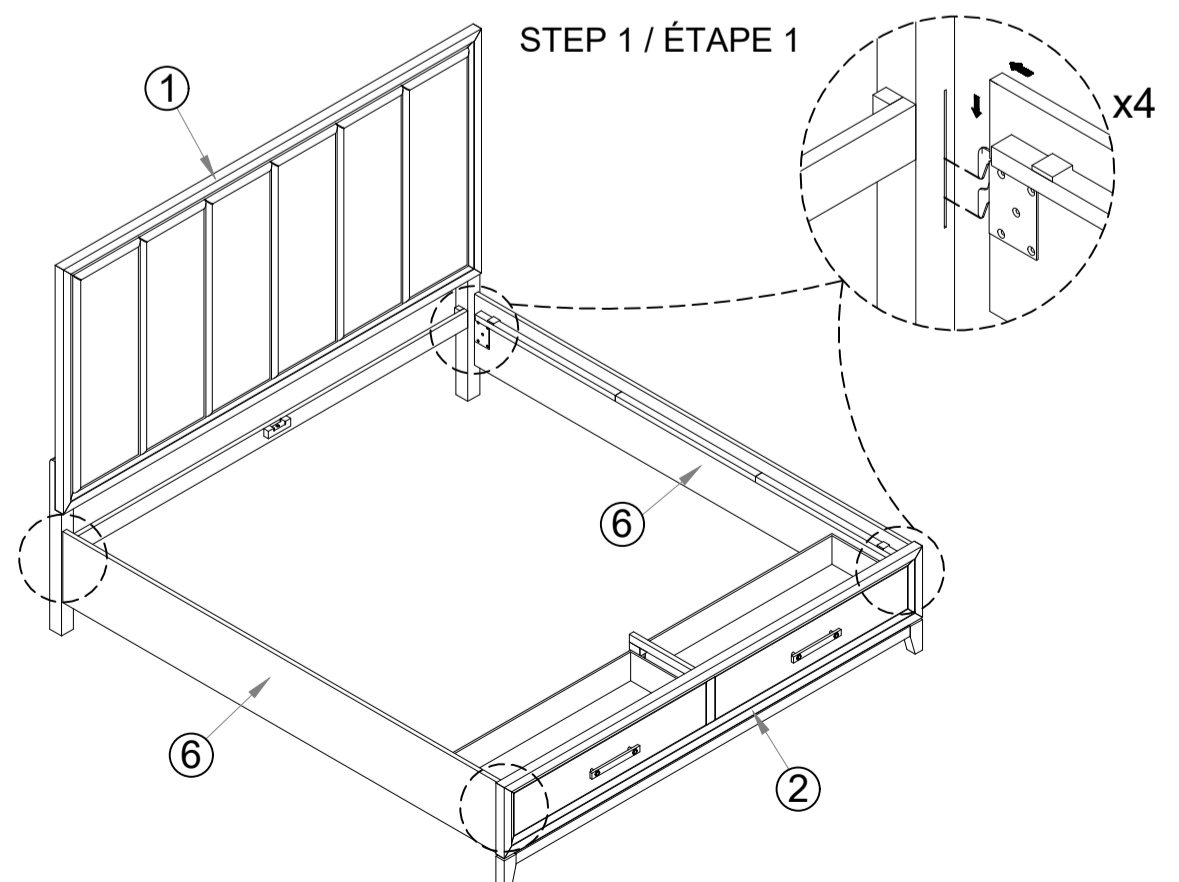
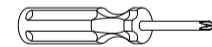
1422N-3 PART LIST / LISTE PIÈCES			
NO	SKETCH	DESCRIPTION	Q'TY
6		QUEEN/KING SIDE RAIL / LONGERONS DE CÔTÉS	2PCS

HARDWARE LIST / LISTE DE QUINCAILLERIE				
NO	SKETCH	DESCRIPTION	SIZE	Q'TY
A		JCB SCREW / BOULON	Ø1/4" * 50mm	5PCS
B		SPRING WASHER / RONDELLE D'ARRET	Ø1/4" * 13*1.5mm	5PCS
C		FLAT WASHER / RONDELLE PLATE	Ø1/4" * 19*1.5mm	5PCS
D		ALLEN KEY / CLE' ALLEN	M4*74mm	1PC
E		WOOD SCREW / VIS À BOIS	#4*32mm	26PCS

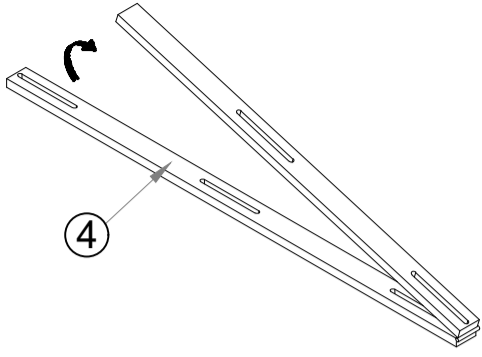
*ABOVE HARDWARE ARE PACKED IN #1422N-2 FOR ASSEMBLY

*LE QUINCAILLERIE AU DESSUS EST DANS #1422N-2 POUR L'ASSEMBLAGE

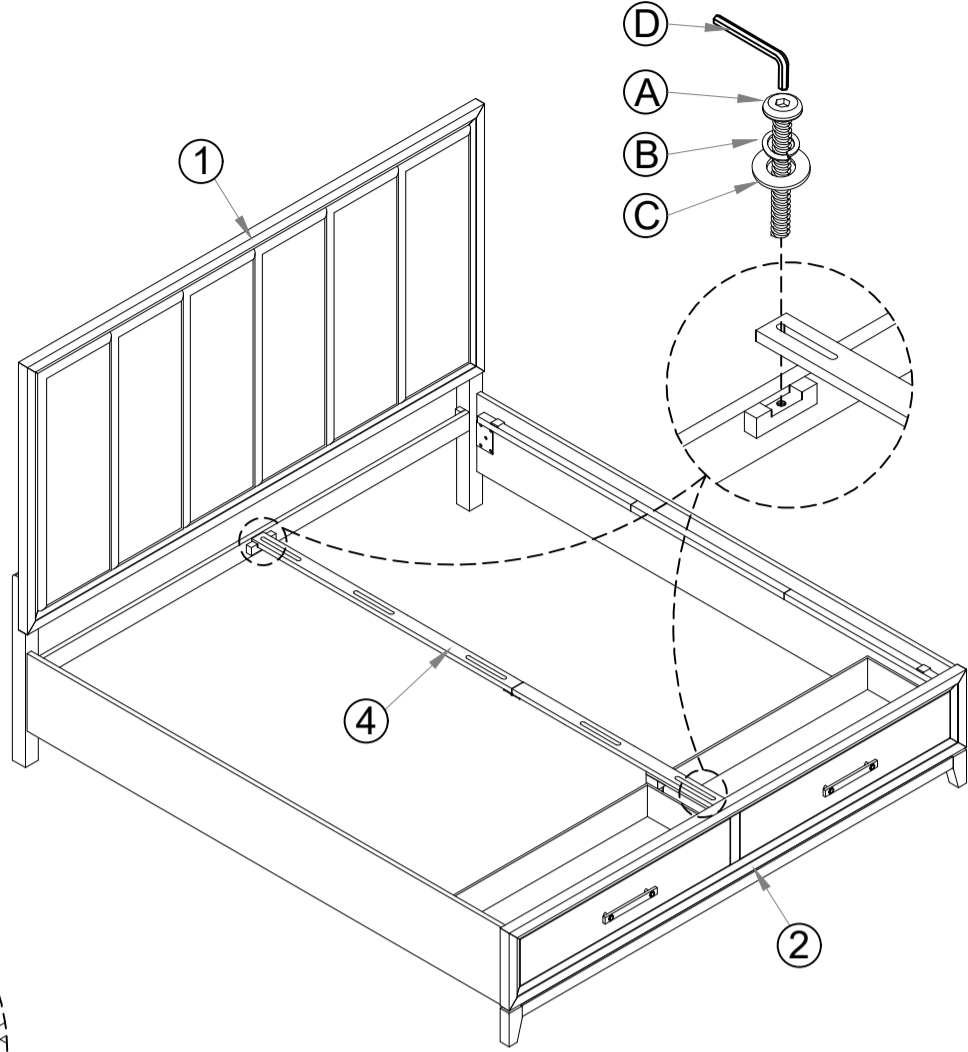
*SCREWDRIVER (NOT PROVIDED).



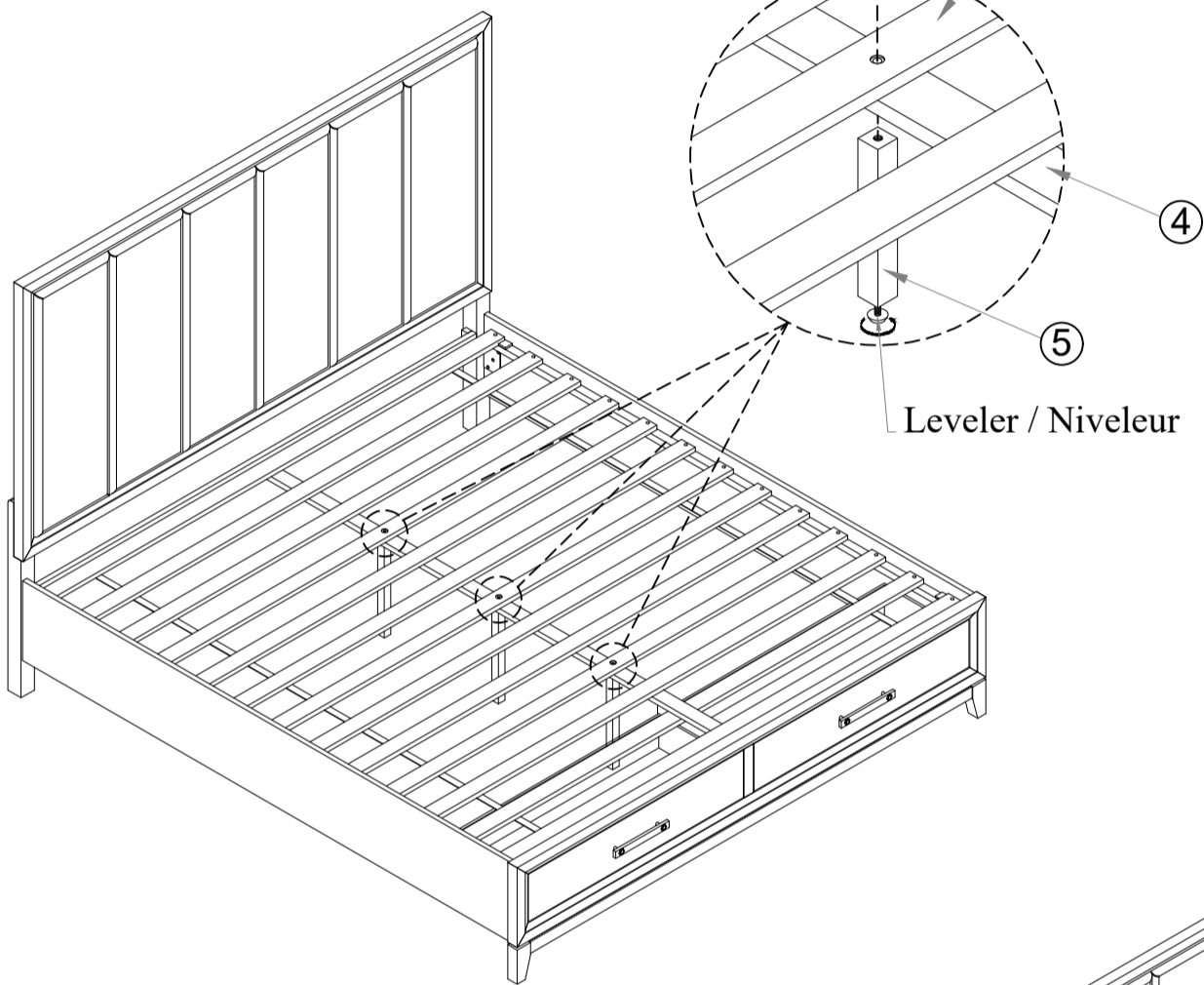
STEP 2 / ÉTAPE 2



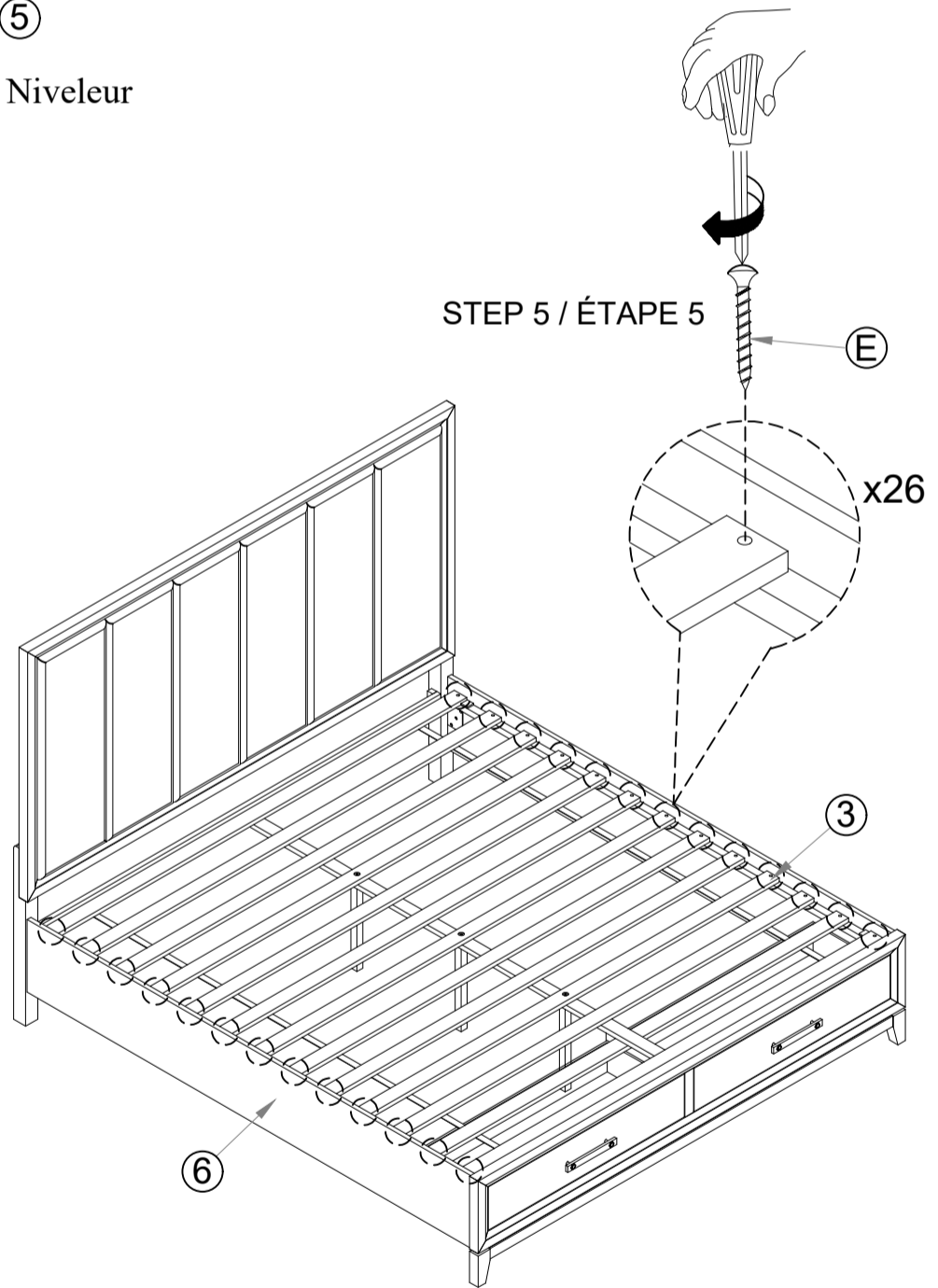
STEP 3 / ÉTAPE 3



STEP 4 / ÉTAPE 4



STEP 5 / ÉTAPE 5



COMPLETED
TERMINÉ

