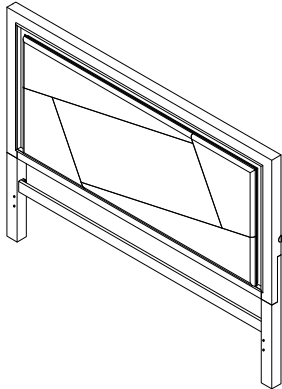




ASSEMBLY INSTRUCTION INSTRUCTION D' ASSEMBLAGE

ITEM NO: 1355-1 QUEEN HEADBOARD WITH LED LIGHTING / TÊTE DE LIT - GRAND LIT
1355K-1 KING HEADBOARD WITH LED LIGHTING/ TÊTE DE LIT - TRES GRAND LIT



Thank you for purchasing this product. Please take time to read and follow the instructions below. Check that you have all parts and hardware before assembly. Parts apparently missing are often found in the packing materials. If you do not have all the parts listed, have your dealer contact us and they will be sent to you immediately.

Merci d'avoir acheté ce produit. Veuillez lire et suivre les instructions ci-dessous. Vérifiez avant le montage que vous avez toutes les pièces et fixations. Les pièces qui semblent manquer se trouvent souvent dans les matériaux d'emballage. Si vous n'avez pas toutes les pièces de la liste, demandez à votre détaillant et nous vous les enverrons immédiatement.

⚠ It is recommended to install protective pads under all legs and supports to avoid damage or scratches when placing furniture on a wood floor or other hard surface, and to limit indentation and prevent discoloration if placing on carpet.

⚠ Il est recommandé de placer des coussins protecteurs sous tous les pieds et toutes les bases des meubles pour éviter d'endommager ou d'égratigner les planchers en bois ou autres surfaces dures, et pour limiter l'empreinte et empêcher la décoloration quand les meubles reposent sur la moquette.

⚠ Hardware may loosen over time. Periodically check to make sure all connections are tight. Re-tighten if necessary.

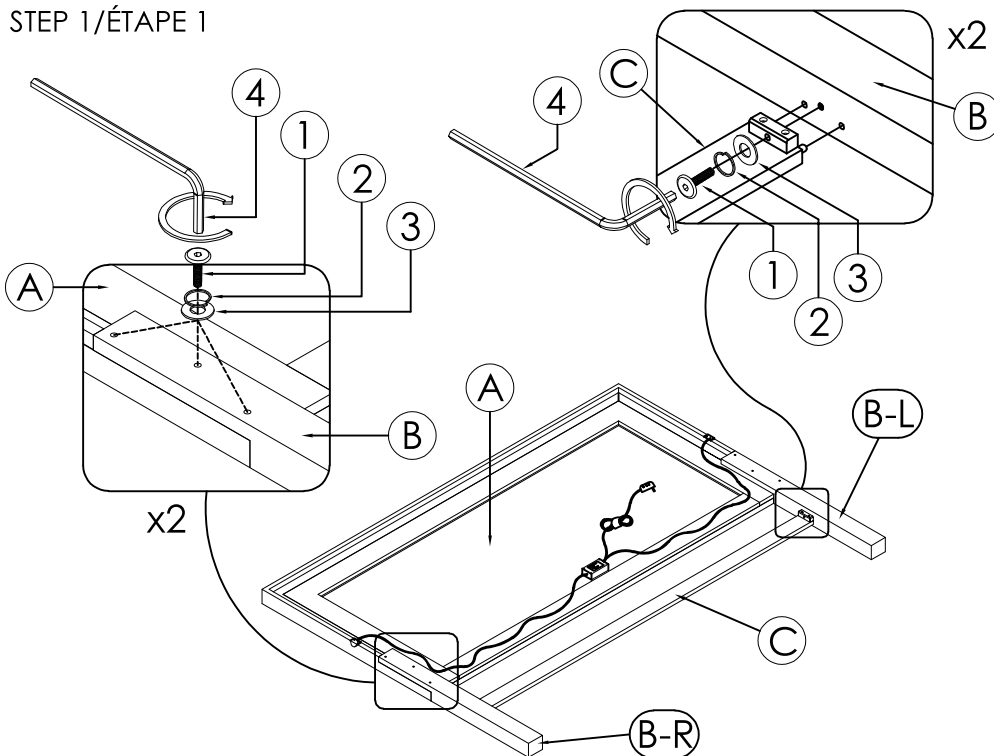
⚠ Le matériel peut se desserrer au fil du temps. Vérifiez périodiquement que toutes les connexions sont serrées. Serrer à nouveau si nécessaire.

1355-1/1355K-1 PART LIST / LISTE PIÉCES			
NO	SKETCH	DESCRIPTION	Q'TY
A		HEADBOARD PANEL / TÊTE DE LIT	1 pc
B-L		HEADBOARD LEFT LEG / PIED GAUCHE - TÊTE DE LIT	1 pc
B-R		HEADBOARD RIGHT LEG / PIED DROITE - TÊTE DE LIT	1 pc
C		HEADBOARD CROSS BAR / BARRE TRANSVERSALE	1 pc

1355-1/1355K-1 HARDWARE LIST / LISTE DE QUINCAILLERIE				
NO	SKETCH	DESCRIPTION	SIZE	Q'TY
1		BOLT / BOULON	5/16" - 18 x 2"	8 pcs
2		SPRING WASHER / RONDELLE D'ARRET	5/16" x 1/2" x 11/32" x 1/12"	8 pcs
3		FLAT WASHER / RONDELLE PLATE	5/16" x 3/4" x 11/32" x 5/64"	8 pcs
4		ALLEN KEY / CLE' ALLEN	5/32" x 2 1/4"	1 pc

**ABOVE HARDWARE ARE PACKED IN #1355-1/1355K-1 FOR ASSEMBLY

STEP 1 / ÉTAPE 1



Completed
Terminé

