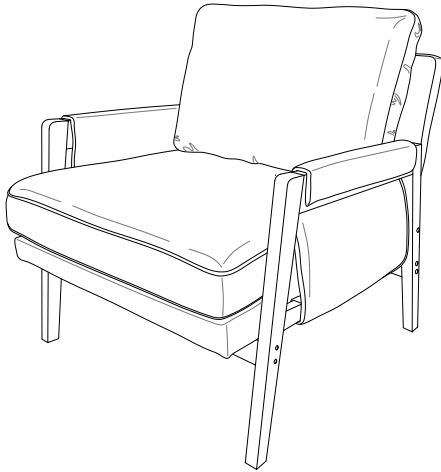




ASSEMBLY INSTRUCTION INSTRUCTIONS D' ASSEMBLAGE

ITEM NO: 1269NBRG-1/ 1269NCRM-1

ACCENT CHAIR / FAUTEUIL ACCENT



Thank you for purchasing this product. Please take time to read and follow the instructions below. Check that you have all parts and hardware before assembly. Parts apparently missing are often found in the packing materials. If you do not have all the parts listed, have your dealer contact us and they will be sent to you immediately.

Merci d'avoir acheté ce produit. Veuillez lire et suivre les instructions ci-dessous. Vérifiez avant le montage que vous avez toutes les pièces et fixations. Les pièces qui semblent manquer se trouvent souvent dans les matériaux d'emballage. Si vous n'avez pas toutes les pièces de la liste, demandez à votre détaillant et nous vous les enverrons immédiatement.

⚠ It is recommended to install protective pads under all legs and supports to avoid damage or scratches when placing furniture on a wood floor or other hard surface, and to limit indentation and prevent discoloration if placing on carpet.

⚠ Il est recommandé de placer des coussins protecteurs sous tous les pieds et toutes les bases des meubles pour éviter d'endommager ou d'égratigner les planchers en bois ou autres surfaces dures, et pour limiter l'empreinte et empêcher la décoloration quand les meubles reposent sur la moquette.

⚠ Hardware may loosen over time. Periodically check to make sure all connections are tight. Re-tighten if necessary.

⚠ Le matériel peut se desserrer au fil du temps. Vérifiez périodiquement que toutes les connexions sont serrées. Serrer à nouveau si nécessaire.

1269NBRG-1/ 1269NCRM-1 PART LIST/ LISTE PIECES			
NO	SKETCH/ ESQUISSE	DESCRIPTION/ LA DESCRIPTION	Q'TY/ Q'TE
A		BACK CUSHION/ COUSSINÉ ARRIÈRE	1PC
B		SEAT CUSHION/ SIÈGE COUSSINÉ	1PC
C		BACK FRAME/ CADRE ARRIÈRE	1PC
D		SEAT FRAME/ CADRE DE SIÈGE	1PC
E		LEFT ARM/ BRAS GAUCHE	1PC
F		RIGHT ARM/ BRAS DROITE	1PC
G		FRONT STRETCHER/ BARREAU AVANT	1PC
H		BACK STRETCHER/ BARREAU ARRIÈRE	1PC

HARDWARE LIST / LISTE DE QUINCAILLERIE				
NO	SKETCH/ ESQUISSE	DESCRIPTION/ LA DESCRIPTION	SIZE/TAILLE	Q'TY/ Q'TE
1		BOLT / BOULON	Ø 5/16" x 60mm	3 PCS
2		BOLT / BOULON	Ø 1/4" x 50mm	10 PCS
3		SPRING WASHER / RONDELLE D'ARRET	Ø 5/16" x 13mm	3 PCS
4		FLAT WASHER / RONDELLE PLATE	Ø 5/16" x 19mm	3 PCS
5		WOODEN DOWEL/ GOUJON DE BOIS	Ø 8 x 30mm	6 PCS
6		WOOD SCREW/ VIS	M4 x 45mm	4 PCS
7		ALLEN KEY / CLÉ ALLEN	4mm	1 PC

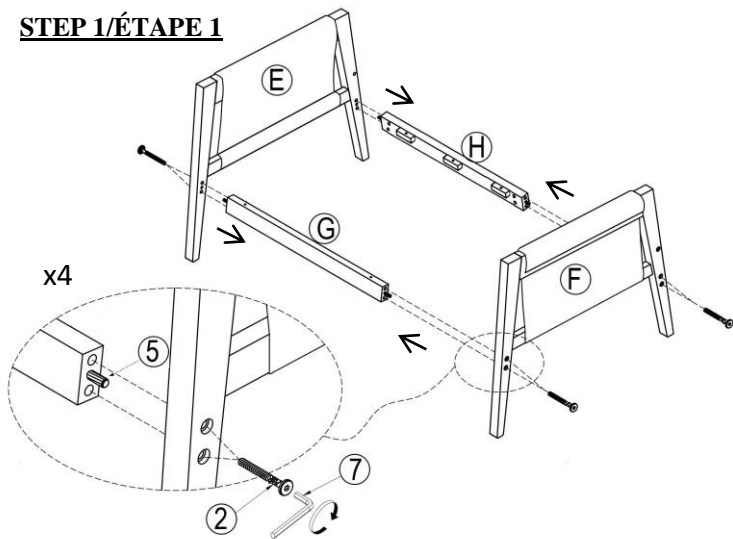
* ABOVE HARDWARE ARE PACKED IN 1269NBRG-1/ 1269NCRM-1 FOR ASSEMBLY

* LE MATÉRIEL CI-DESSUS EST EMBALLÉ DANS 1269NBRG-1/ 1269NCRM-1 POUR L'ASSEMBLAGE

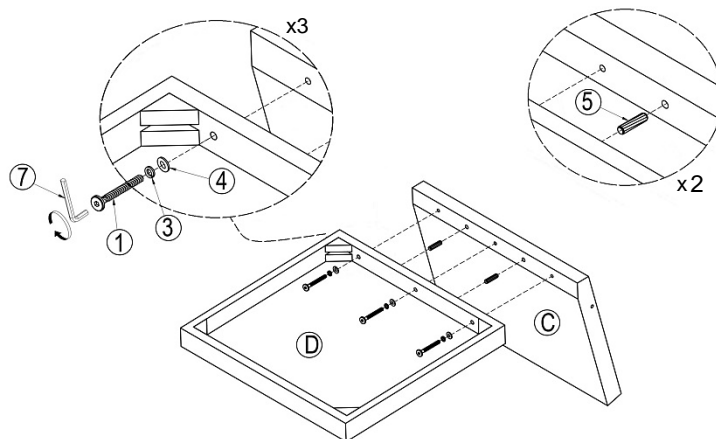
* SCREW DRIVER (NOT PROVIDED)

DO NOT TIGHTEN BOLTS UNTIL COMPLETELY ASSEMBLED
NE PAS SERRER LES BOULONS JUSQU'À CE QUE LE MONTAGE SOIT COMPLETMENT TERMINE

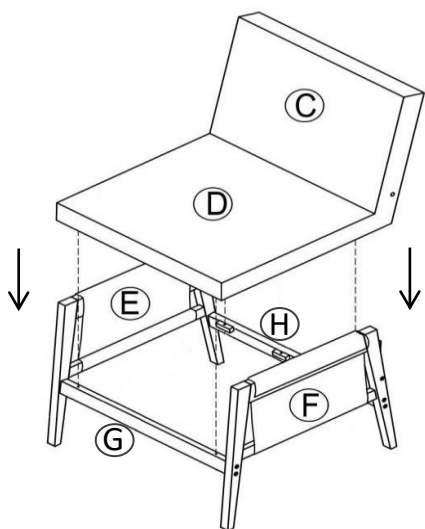
STEP 1/ÉTAPE 1



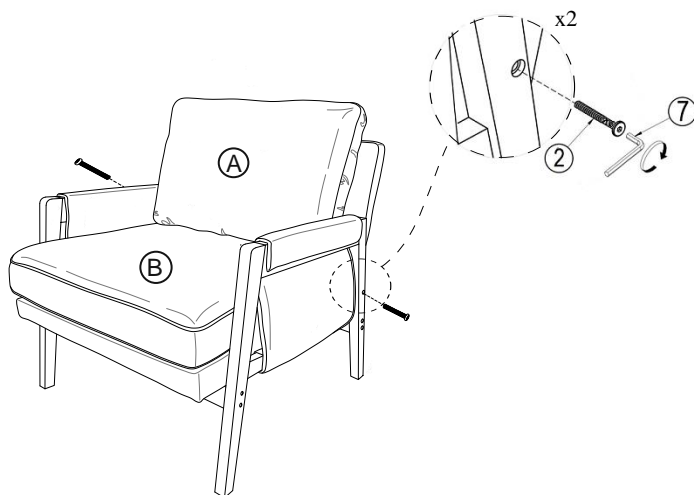
STEP 2/ÉTAPE 2



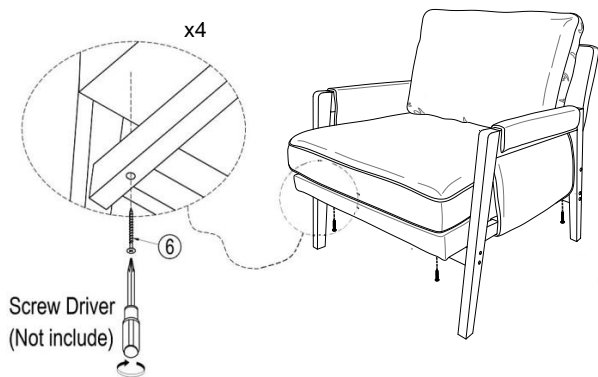
STEP 3/ÉTAPE 3



STEP 4/ÉTAPE 4



STEP 5/ÉTAPE 5



**COMPLETED/
COMPLÉTÉ**

