

ASSEMBLY INSTRUCTION / INSTRUCTION D'ASSEMBLAGE

5686-32 (TABLE)

3PCS PACK COUNTER HEIGHT SET / ENSEMBLE HAUTEUR COMPTOIR 3 MCX

Thank you for purchasing this product. Please take time to read and follow the instructions below. Check that you have all parts and hardware before assembly. Parts apparently missing are often found in the packing materials. If you do not have all the parts listed, have your dealer contact us and they will be sent to you immediately.

Merci d'avoir acheté ce produit. Veuillez lire et suivre les instructions ci-dessous. Vérifiez avant le montage que vous avez toutes les pièces et fixations. Les pièces qui semblent manquer se trouvent souvent dans les matériaux d'emballage. Si vous n'avez pas toutes les pièces de la liste, demandez à votre détaillant et nous vous les enverrons immédiatement.



It is recommended to install protective pads under all legs and supports to avoid damage or scratches when placing furniture on a wood floor or other hard surface, and to limit indentation and prevent discoloration if placing on carpet.



Il est recommandé de placer des coussins protecteurs sous tous les pieds et toutes les bases des meubles pour éviter d'endommager ou d'égratigner les planchers en bois ou autres surfaces dures, et pour limiter l'empreinte et empêcher la décoloration quand les meubles reposent sur la moquette.

PARTS LIST LISTE DE PIÈCES

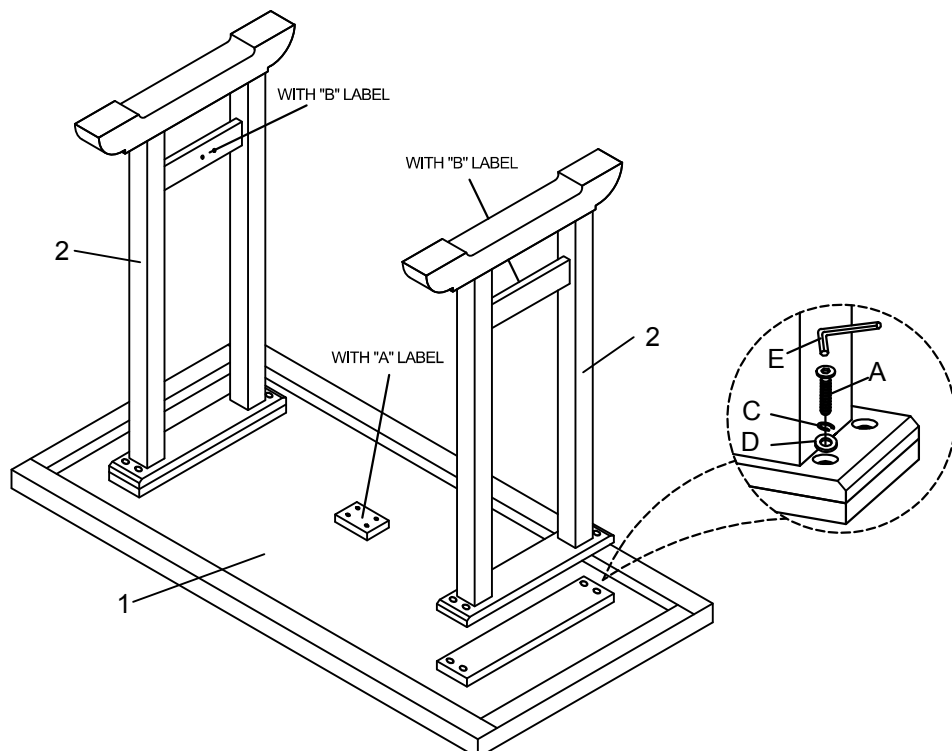
NO:	DESCRIPTION	Q'TY/QTÉ
1	Table top / Dessus de table	1PC
2	Table leg / Pied de table	2PCS
3	Metal cross bar	2PCS

HARDWARE LIST LISTE DE QUINCAILLERIE

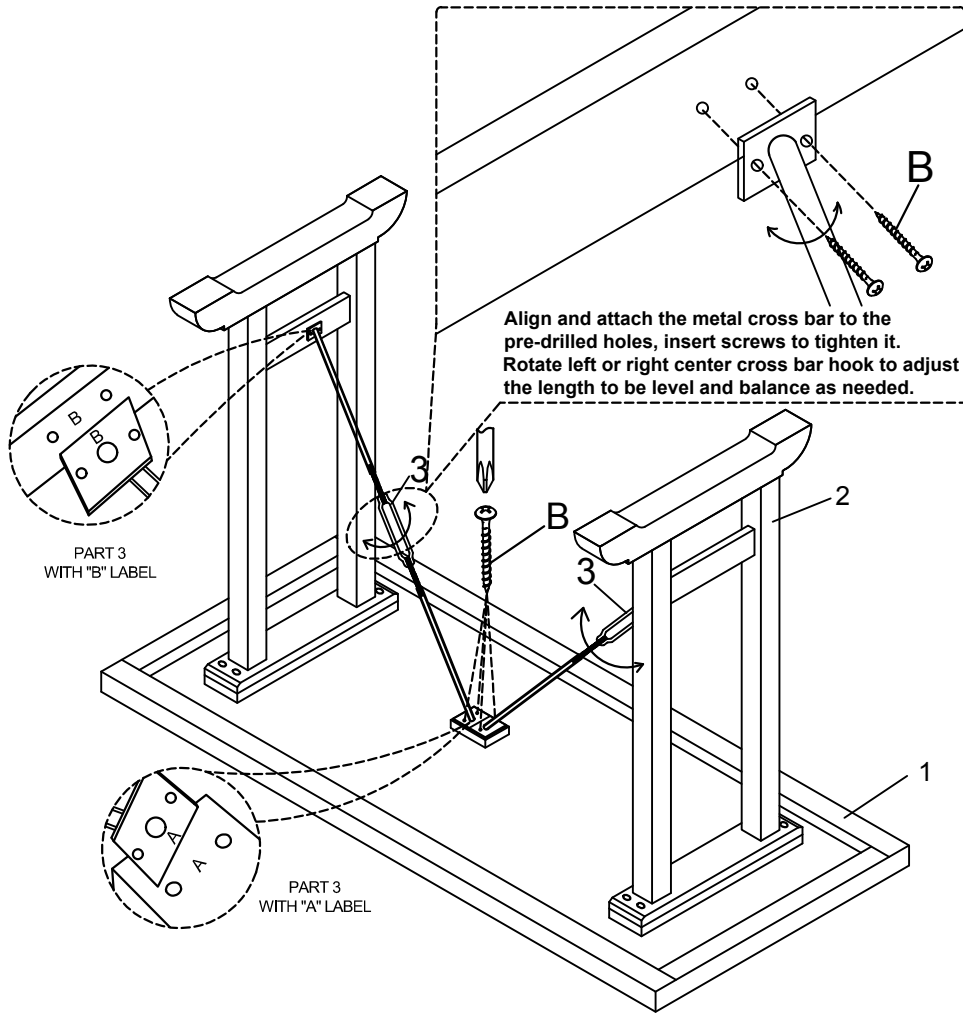
NO:	DESCRIPTION	SIZE	Q'TY/QTÉ
A	Bolt / Boulon	Ø5/16" x 1-1/2"	8PCS
B	Screw / Vis	Ø3.5 x 15mm	8PCS
C	Spring washer / rondelle d'arrêt	Ø8 x 13mm	8PCS
D	Flat washer / Rondelle plate	Ø8 x 19mm	8PCS
E	Allen key / Clé allen	Ø4 x 59mm	1PC

*HARDWARE SET ARE PACKED IN 5686 FOR ASSEMBLY

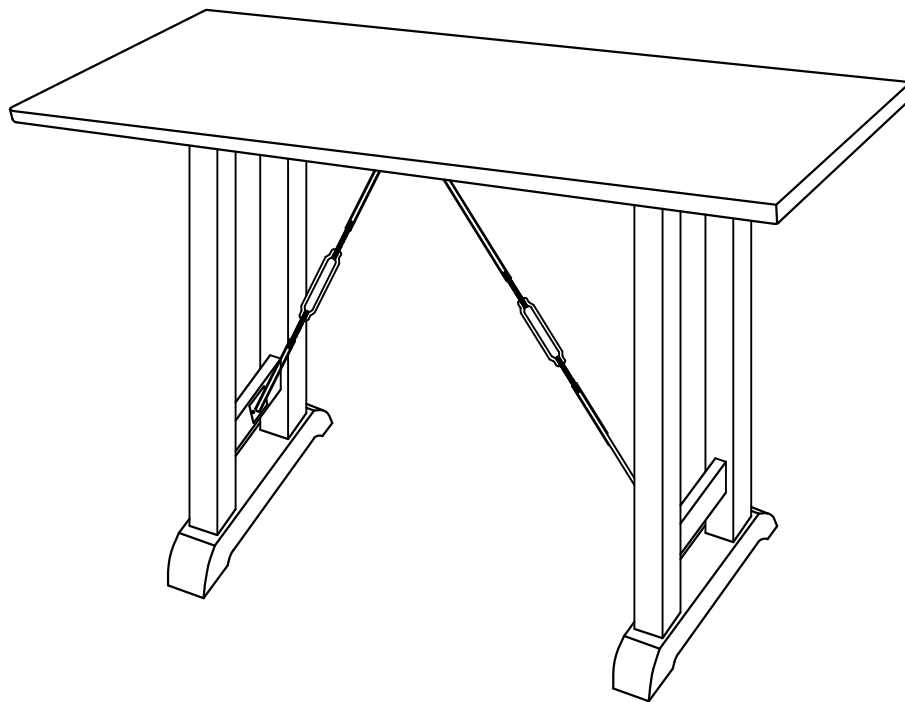
Step 1 / Étape 1



Step 2 / Étape 2



Assembly Completed / Assemblage Completé



ASSEMBLY INSTRUCTION / INSTRUCTION D'ASSEMBLAGE

5686-32 (CHAIR)

3PCS PACK COUNTER HEIGHT SET / ENSEMBLE HAUTEUR COMPTOIR 3 MCX

Thank you for purchasing this product. Please take time to read and follow the instructions below. Check that you have all parts and hardware before assembly. Parts apparently missing are often found in the packing materials. If you do not have all the parts listed, have your dealer contact us and they will be sent to you immediately.

Merci d'avoir acheté ce produit. Veuillez lire et suivre les instructions ci-dessous. Vérifiez avant le montage que vous avez toutes les pièces et fixations. Les pièces qui semblent manquer se trouvent souvent dans les matériaux d'emballage. Si vous n'avez pas toutes les pièces de la liste, demandez à votre détaillant et nous vous les enverrons immédiatement.



It is recommended to install protective pads under all legs and supports to avoid damage or scratches when placing furniture on a wood floor or other hard surface, and to limit indentation and prevent discoloration if placing on carpet.



Il est recommandé de placer des coussins protecteurs sous tous les pieds et toutes les bases des meubles pour éviter d'endommager ou d'égratigner les planchers en bois ou autres surfaces dures, et pour limiter l'empreinte et empêcher la décoloration quand les meubles reposent sur la moquette.

PARTS LIST LISTE DE PIÈCES

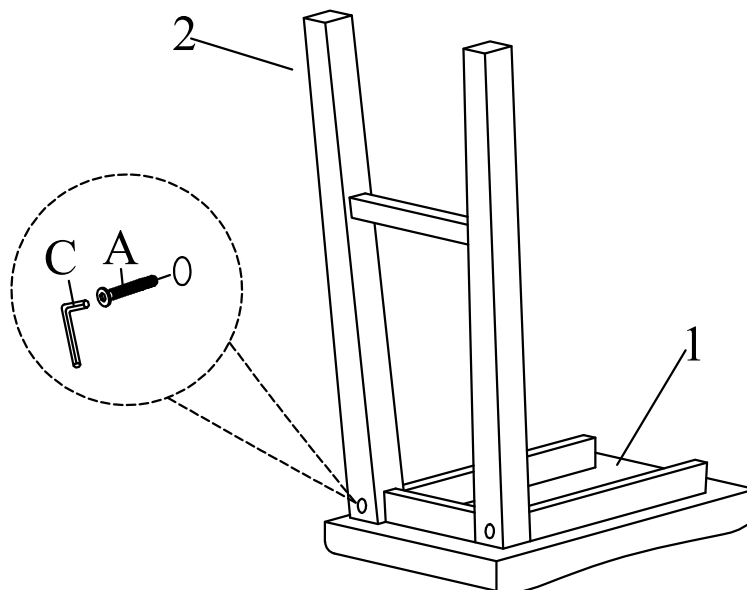
NO:	DESCRIPTION	Q'TY/QTÉ
1	Seat / Siège	1PC
2	Leg / Pied	2PCS
3	Stretcher / brancard	2PCS

HARDWARE LIST LISTE DE QUINCAILLERIE

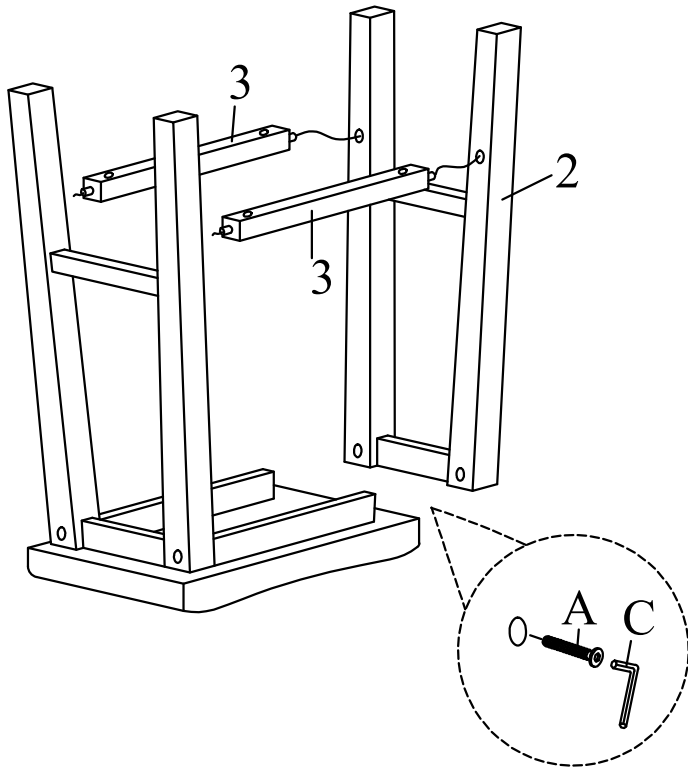
NO:	DESCRIPTION	SIZE	Q'TY/QTÉ
A	Bolt / Boulon	Ø1/4" x 2"	4PCS
B	Screw / Vis	Ø4 x 40mm	4PCS
C	Allen key / Clé allen	Ø4 x 59mm	1PC

*HARDWARE SET ARE PACKED IN 5686 FOR ASSEMBLY

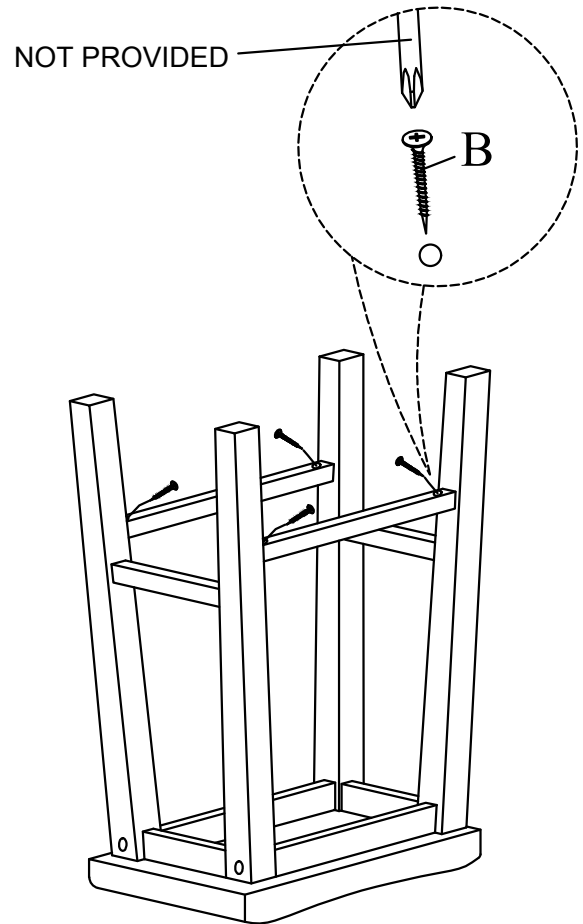
Step 1 / Étape 1



Step 2 / Étape 2



Step 3 / Étape 3



Assembly Completed /
Assemblage Completé

