



# ASSEMBLY INSTRUCTION / INSTRUCTIONS DE MONTAGE

## 2423-36 / 2423GY-36

### COUNTER HEIGHT TABLE / TABLE HAUTEUR COMPTOIR

Thank you for purchasing this product. Please take time to read and follow the instructions below. Check that you have all parts and hardware before assembly. Parts apparently missing are often found in the packing materials. If you do not have all the parts listed, have your dealer contact us and they will be sent to you immediately.

Merci d'avoir acheté ce produit. Veuillez lire et suivre les instructions ci-dessous. Vérifiez avant le montage que vous avez toutes les pièces et fixations. Les pièces qui semblent manquer se trouvent souvent dans les matériaux d'emballage. Si vous n'avez pas toutes les pièces de la liste, demandez à votre détaillant et nous vous les enverrons immédiatement.



It is recommended to install protective pads under all legs and supports to avoid damage or scratches when placing furniture on a wood floor or other hard surface, and to limit indentation and prevent discoloration if placing on carpet.



Il est recommandé de placer des coussins protecteurs sous tous les pieds et toutes les bases des meubles pour éviter d'endommager ou d'égratigner les planchers en bois ou autres surfaces dures, et pour limiter l'empreinte et empêcher la décoloration quand les meubles reposent sur la moquette.



Hardware may loosen over time. Periodically check to make sure all connections are tight. Re-tighten if necessary.



Le matériel peut se desserrer au fil du temps. Vérifiez périodiquement que toutes les connexions sont serrées. Serrer à nouveau si nécessaire.

#### PARTS LIST / LISTE DE PIÈCES

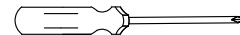
NO:	SKETCH	DESCRIPTION	Q'TY/QTÉ
A		Wall side panel / Panneau latéral	1PC
B		Wall side panel / Panneau latéral	2PCS
C		Door panel / Porte panneau	1PC
D		Table top / Dessus de table	1PC
E		Table leaf / Ralongge	1PC
F		Table leg / Pied	4PCS
G		Shelf top / Tablette haut	1PC
H		Shelf bottom / Tablette bas	1PC

#### HARDWARE LIST / LISTE DE QUINCAILLERIE

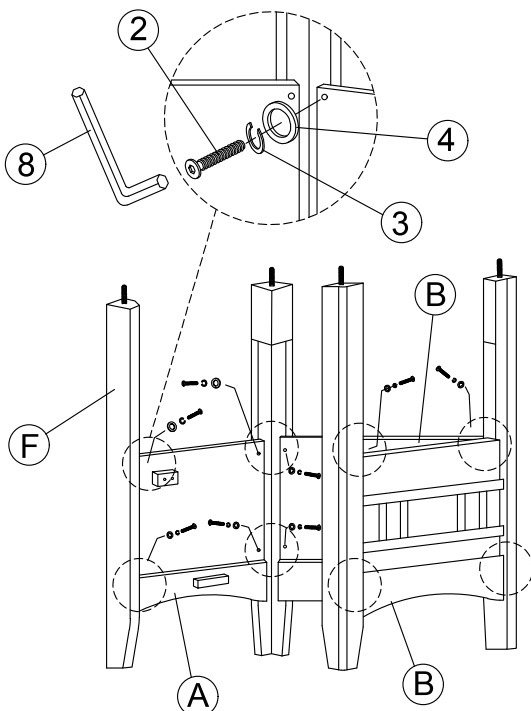
NO:	DESCRIPTION	SIZE	SKETCH	Q'TY/QTÉ
1	Nut / Écrou	Ø5/16 x 12mm		4PCS
2	Bolt / Boulon	Ø1/4 x 30mm		14PCS
3	Spring washer / Rondelle d'arrêt	Ø5/16 x 13mm		18PCS
4	Small flat washer / Rondelle plate court	Ø1/4 x 16mm		14PCS
5	Large flat washer / Rondelle plate longue	Ø5/16 x 22mm		4PCS
6	Screw / Vis	Ø3 x 12mm		4PCS
7	Hinge / Charnière	120mm		1PC
8	Allen key / Clé allen	M4 x 59mm		1PC
9	Allen wrench / Clé allen	M12 x 59mm		1PC

DO NOT TIGHTEN BOLTS UNTIL COMPLETELY ASSEMBLED  
NE PAS SERRER LES BOULONS JUSQU'À CE QUE LE MONTAGE SOIT COMPLETMENT TERMINE

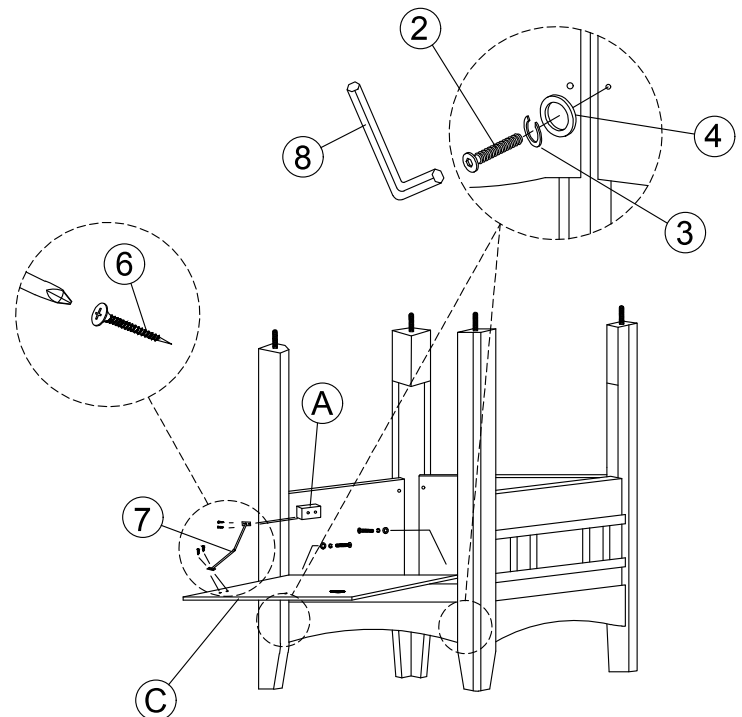
\* HARDWARE SET ARE PACKED IN 2423-36 / 2423GY-36 FOR ASSEMBLY  
\* SCREWDRIVER NOT INCLUDED - TOURNEVIS NON INCLUS



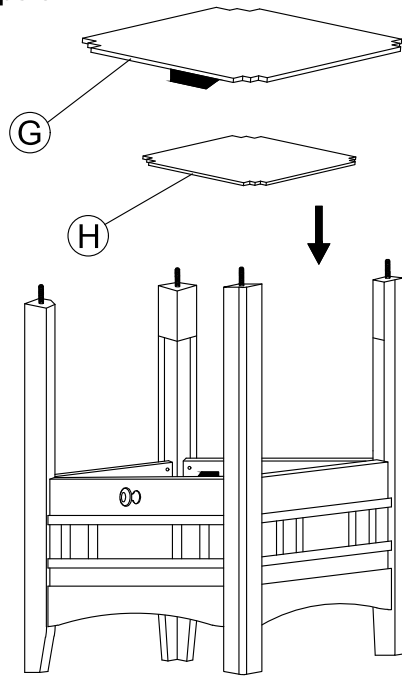
#### Step 1 / Étape 1



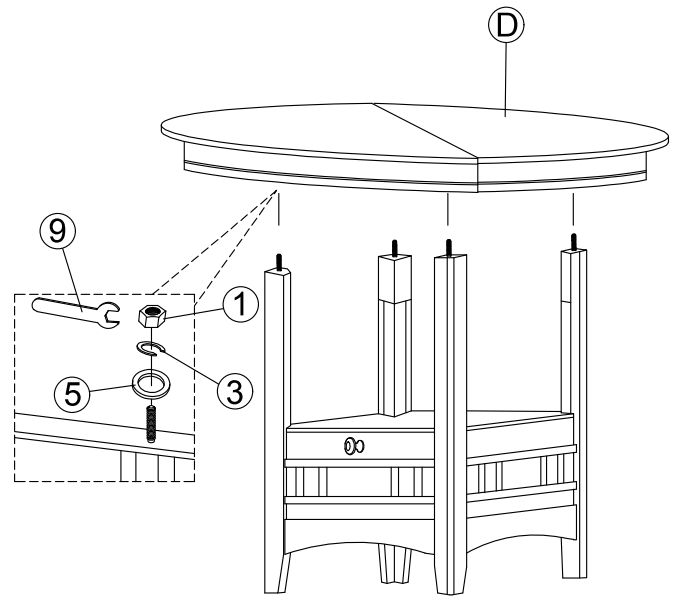
#### Step 2 / Étape 2



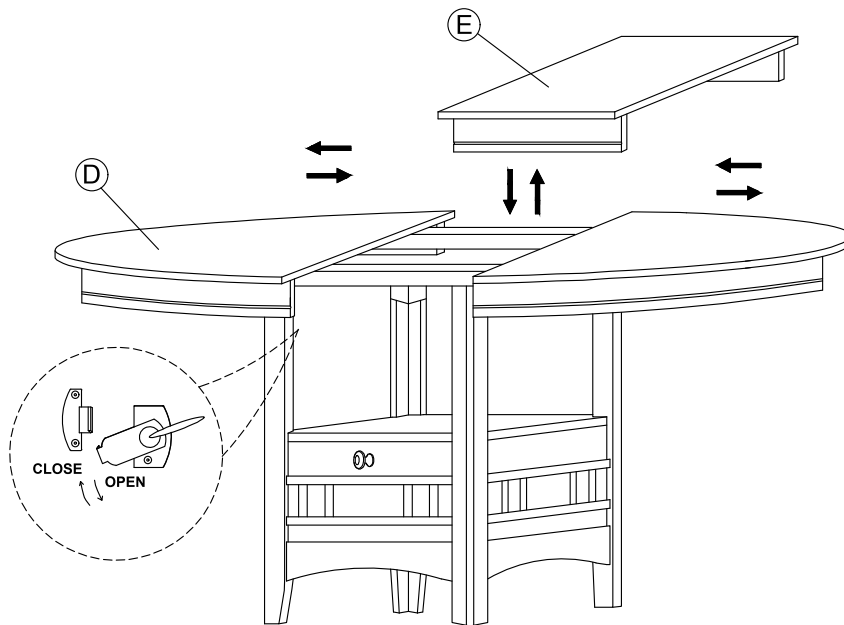
**Step 3 / Étape 3**



**Step 4 / Étape 4**



**Step 5 / Étape 5**



**Assembly Completed /  
Assemblage Completé**

