

# ASSEMBLY INSTRUCTION

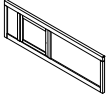
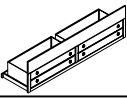

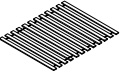
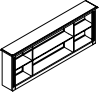
## INSTRUCTION D'ASSEMBLAGE






2058CPRT/WHPRT-1 Full/Twin Daybed-Bookcase / Bibliothèque double  
 2058CPRT/WHPRT-2 Twin Lounge Storage Base / Panneau latéral jumeaux  
 2058CPRF/WHPRF-2 Full Lounge Storage Base / Panneau latéral complet

Thank you for purchasing this product. Please take time to read and follow the instructions below. Check that you have all parts and hardware before assembly. Parts apparently missing are often found in the packing materials. If you do not have all the parts listed, have your dealer contact us and they will be sent to you immediately.

Merci d'avoir acheté ce produit. Veuillez lire et suivre les instructions ci-dessous. Vérifiez avant le montage que vous avez toutes les pièces et fixations. Les pièces qui semblent manquer se trouvent souvent dans les matériaux d'emballage. Si vous n'avez pas toutes les pièces de la liste, demandez à votre détaillant et nous vous les enverrons immédiatement.

- ⚠** It is recommended to install protective pads under all legs and supports to avoid damage or scratches when placing furniture on a wood floor or other hard surface, and to limit indentation and prevent discoloration if placing on carpet.
- ⚠** Il est recommandé de placer des coussins protecteurs sous tous les pieds et toutes les bases des meubles pour éviter d'endommager ou d'égratigner les planchers en bois ou autres surfaces dures, et pour limiter l'empreinte et empêcher la décoloration quand les meubles reposent sur la moquette.
- ⚠** Hardware may loosen over time. Periodically check to make sure all connections are tight. Re-tighten if necessary.
- ⚠** Le matériel peut se desserrer au fil du temps. Vérifiez périodiquement que toutes les connexions sont serrées. Serrer à nouveau si nécessaire.

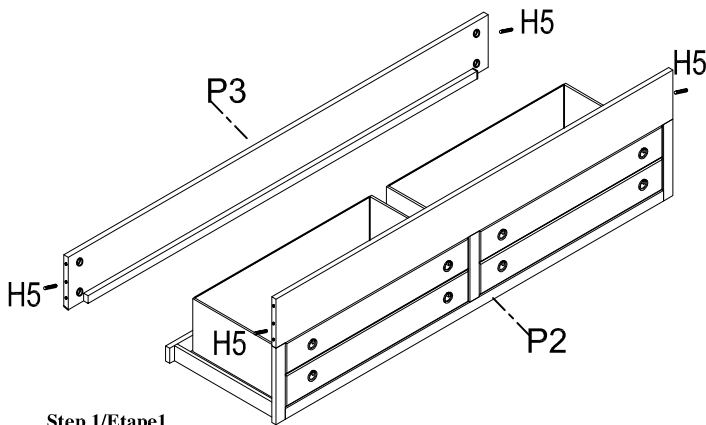
PARTS LIST / LISTE DE PIÈCES		
No	DESCRIPTION	Q'TY
P1	 Side Panel (RSF&LSF) / Panneau latéral (RSF & LSF)	2 pcs
P2	 FB Storage Base / Pied De Lit Avec Rangement	1 pc
P3	 HB Support Rails / Rails de support HB	1 pc
P4	 Slats 13pcs / Roll / Lattes	1 Roll (13pcs)
P5	 HB Bookcase / HB Bibliothèque	1 pc

HARDWARE LIST / LISTE DE QUINCAILLERIE		
No	DESCRIPTION	Q'TY
H1	 Bolt / Boulon 1/4"-18 x 2 1/2"	4pcs
H2	 Allen Key / Clé Allen 5/32" x 2 1/4"	1pc
H3	Screw/Vis 8 x 25MM	6pcs
H4	Screw/Vis 8 x 35MM	26pcs
H5	Bolt / Boulon P10 x 45MM	4pcs
H6	 Bolt / Boulon 1/4" x 18x3 1/8"	8pcs
H7	 Washer / Rondelle H155 (1 / 4 ")	8pcs
H9	Screw/Vis 3.5x15MM	5pcs
H10	Hardware handle/Poignée (P28 *H24)	2pcs
H11	 Pan Head Screw/Vis à tête cylindrique P5/32"X 25mm	2pcs

ABOVE HARDWARE ARE PACKED IN 2058CPRT-2 / 2058CPRF-2 / 2058WHPRT-2 / 2058WHPRF-2 FOR ASSEMBLY

H8	Metal Bracket H027 (45 x 12 x 1.2mm)	5pcs
H9	Screw/Vis 3.5x15MM	5pcs

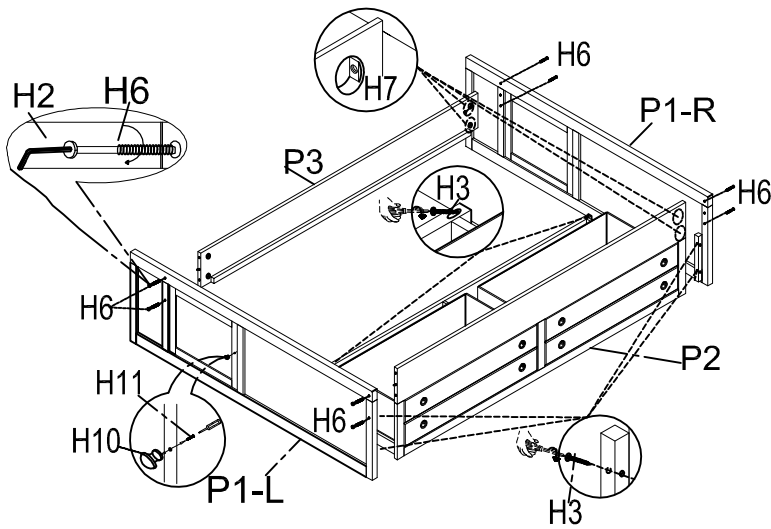
THE ABOVE HARDWARE IS LOCATED ON THE BOOK CASE BACK PANEL



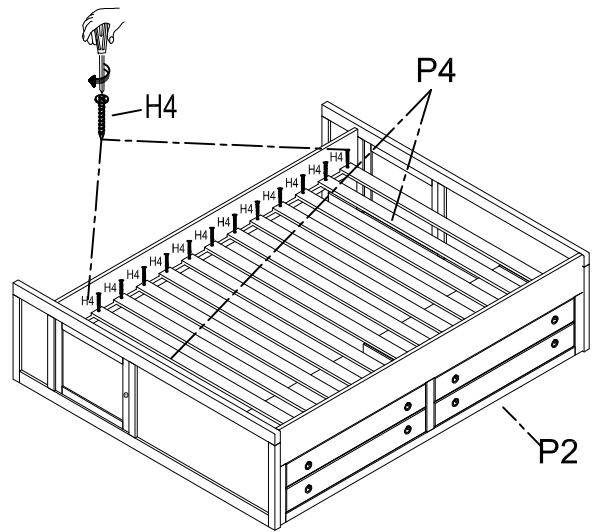
# ASSEMBLY INSTRUCTION

## INSTRUCTION D'ASSEMBLAGE

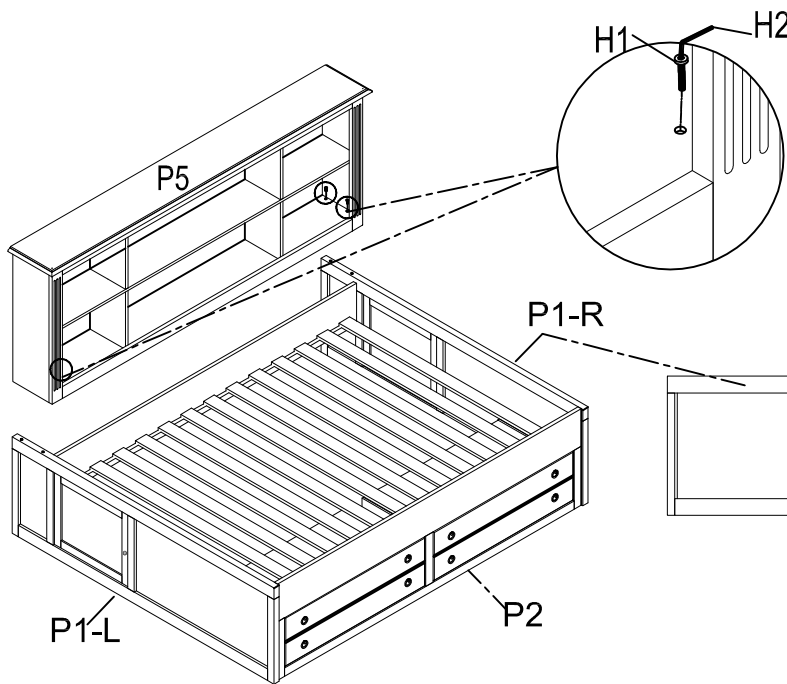
2058CPRT/WHPRT-1 Full/Twin Daybed-Bookcase / Bibliothèque double  
 2058CPRT/WHPRT-2 Twin Lounge Storage Base / Panneau latéral jumeaux  
 2058CPRF/WHPRF-2 Full Lounge Storage Base / Panneau latéral complet



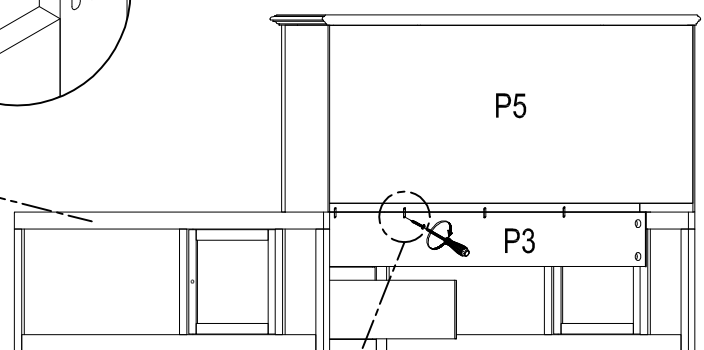
Step 2/Etape2



Step 3/Etape3



Step 4/Etape4



Step 5/Etape5