



## ASSEMBLY INSTRUCTION/ INSTRUCTIONS D'ASSEMBLAGE

1762K-1/K-2/3 CK Cal King Bed

1762K-1 EK / CK Headboard / Tête de Lit-Tres Grand Lit

1762K-2 EK / CK Footboard with drawer & slat / Pied de Lit EK/CK  
avec tiroir et Lattes

1762K-3CK CK Side Rail with Support Leg & Top Crown / Longérons  
CK avec pied de support et Haut de la Couronne

Thank you for purchasing this product. Please take time to read and follow the instructions below. Check that you have all parts and hardware before assembly. Parts apparently missing are often found in the packing materials. If you do not have all the parts listed, have your dealer contact us and they will be sent to you immediately.

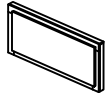


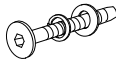

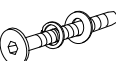






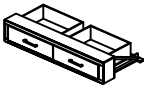

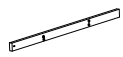



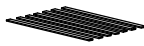



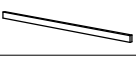
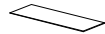


**It is recommended to install protective pads under all legs and support to avoid damage or scratches when placing furniture on a wood floor or other hard surface, and to limit indentation and prevent discoloration if placing on carpet.**

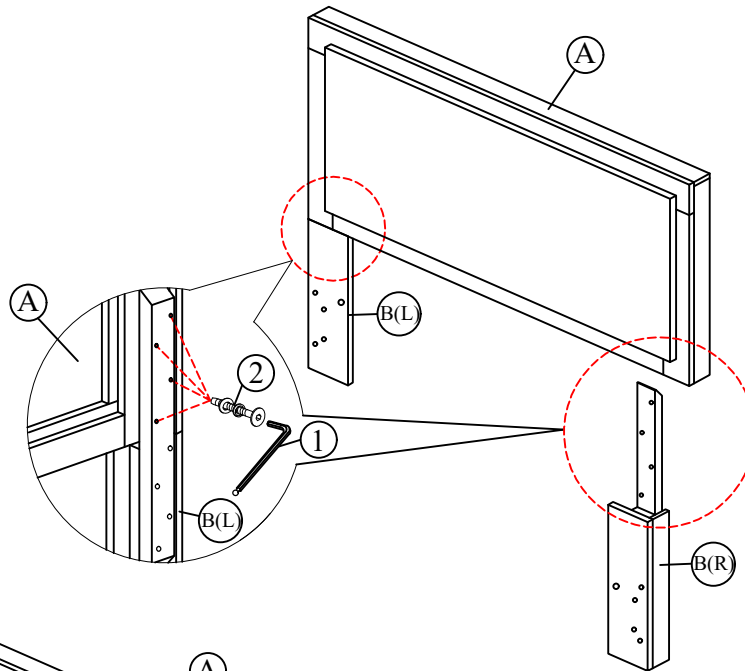
Merci d'avoir acheté ce produit. Veuillez lire et suivre les instructions ci-dessous. Vérifiez avant le montage que vous avez toutes les pièces et fixations. Les pièces qui semblent manquer se trouvent souvent dans les matériaux d'emballage. Si vous n'avez pas toutes les pièces de la liste, demandez à votre détaillant et nous les enverrons immédiatement.



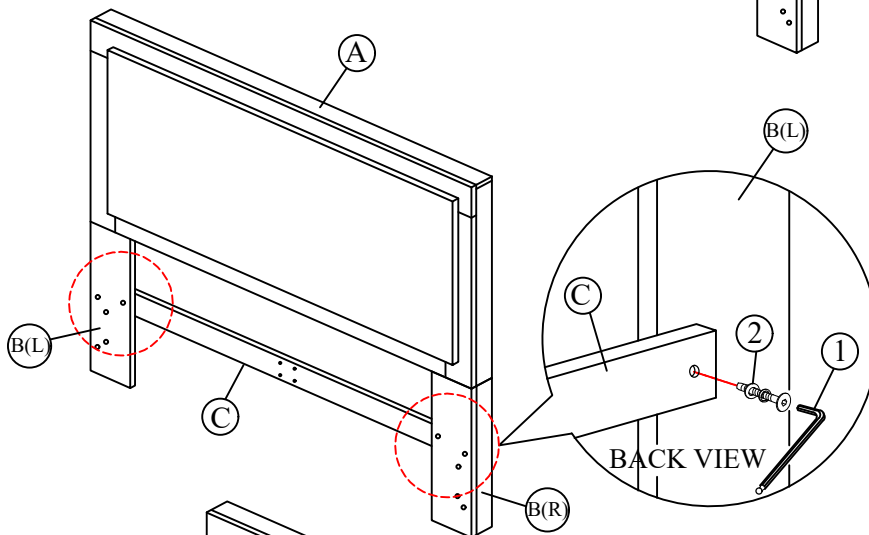
**Il est recommandé de placer des coussins protecteurs sous tous les pieds et toutes les bases des meubles pour éviter d'endommager ou d'égratigner les planchers en bois ou autres surfaces dures, et pour limiter l'empreinte et empêcher la décoloration quand les meubles reposent sur la moquette.**

PART LIST / LISTE DE PIECE				HARDWARE LIST / LISTE DE QUINCAILLERIE		
A		Headboard / Tête De Lit	1	1	 Allen Key / Clè Allen M4 x 110mm	1
B(L)		LSF Headboard Leg / Pied (Gauche)	1	2	 Connection Bolt (M6 x 50mm) Big W/Washer & Spring Washer	20
B(R)		RSF Headboard Leg / Pied (Droite)	1	3	 Connection Bolt (M6 x 60mm) Small W/Washer & Spring Washer	8
C		Cross Bar / Barre Transversale	1	4	 Wooden Dowel / Goujon en bois M8 x 30mm	12
D		LSF Side Rail / Longérons (Gauche)	1	5	 Bracket / Équerre	2
E		RSF Side Rail / Longérons (Droite)	1	6	 Screw / Vis 16mm	12
F		Footboard with drawer / Pied de Lit avec Tiroir	1	7	 Wrench / Clé	1
G		Center rail / Longeron Central	1	8	 Hex Nut / Écrou hexagonal M6	2
H		Center Rail Support Leg / Pied Support De Longeron Central	2	9	 Screw / Vis 20mm	8
I		Slat / Lattes	2 Sets (14Pcs)	10	 Bracket / Équerre	2
J		Center Slat / Latte centrale	1	11	 Screw / Vis 1-1/8"	30
K		Side Top Crown/ Rail latéral	2	*HARDWARE SETS ARE IN 1762K-3CK		
L		Base Ply / Pli De Base	1			

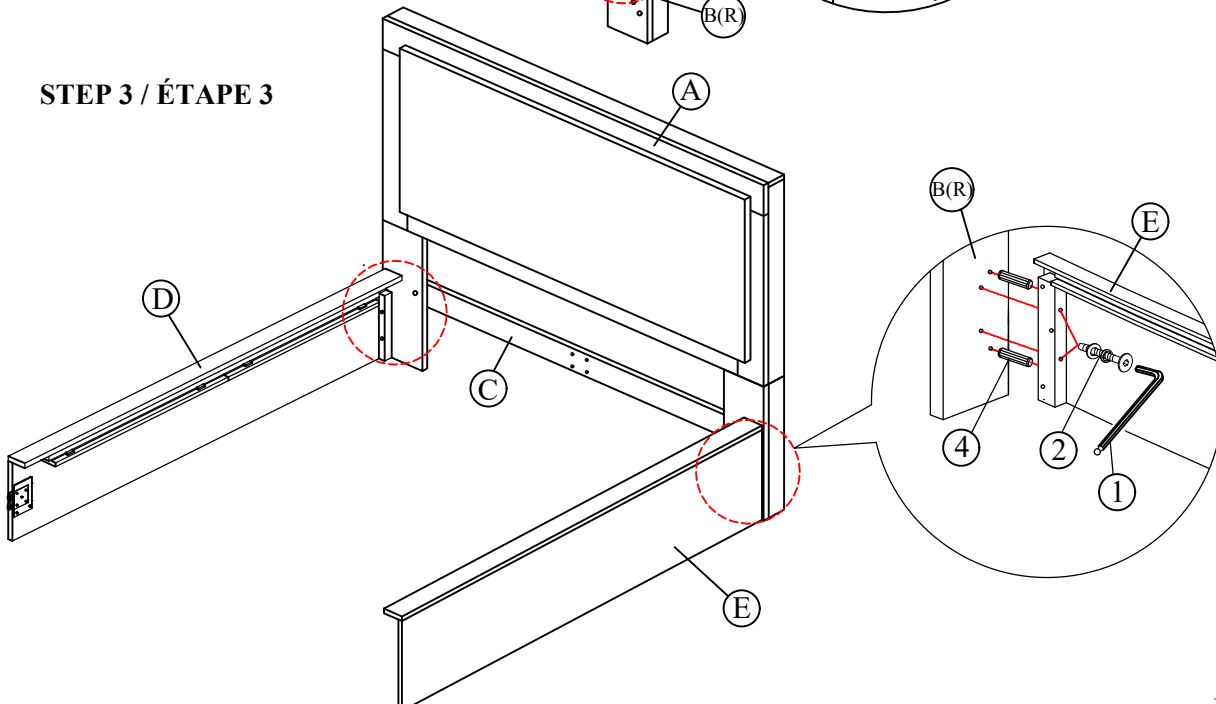
STEP 1 / ÉTAPE 1



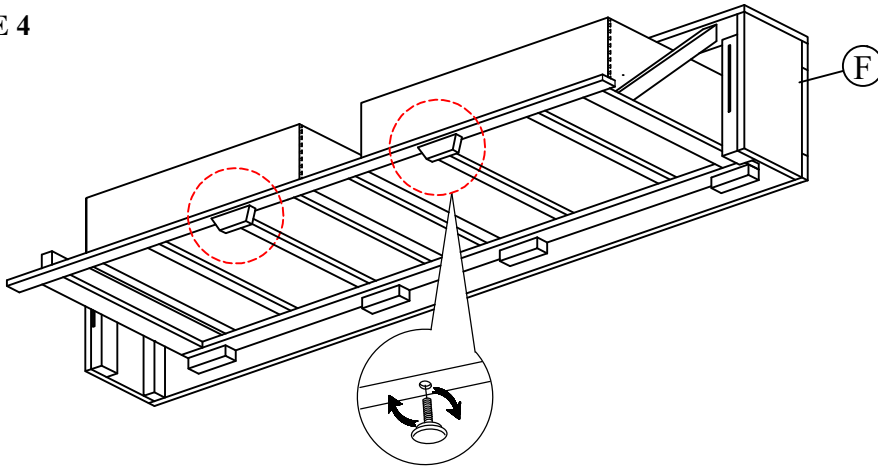
STEP 2 / ÉTAPE 2



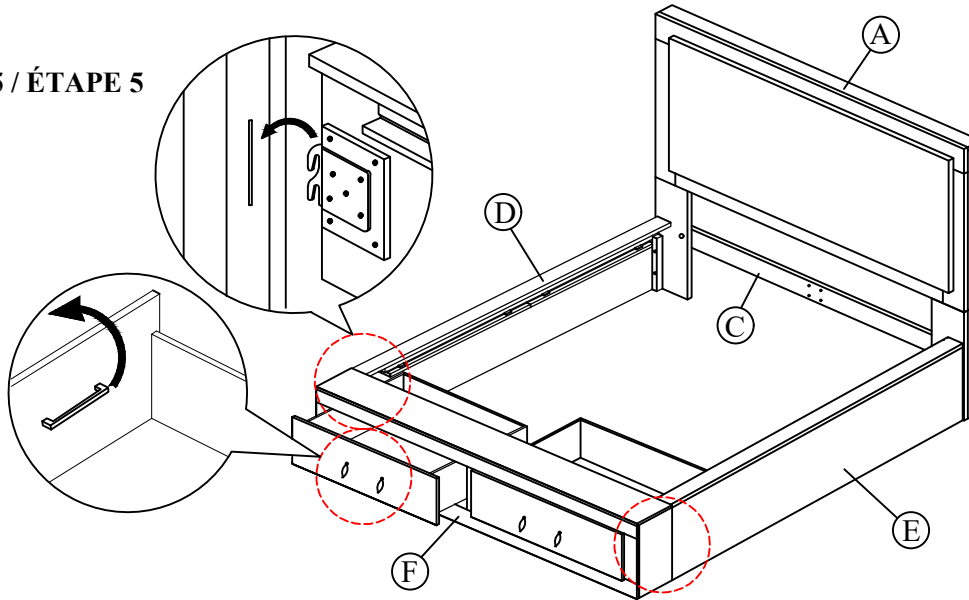
STEP 3 / ÉTAPE 3



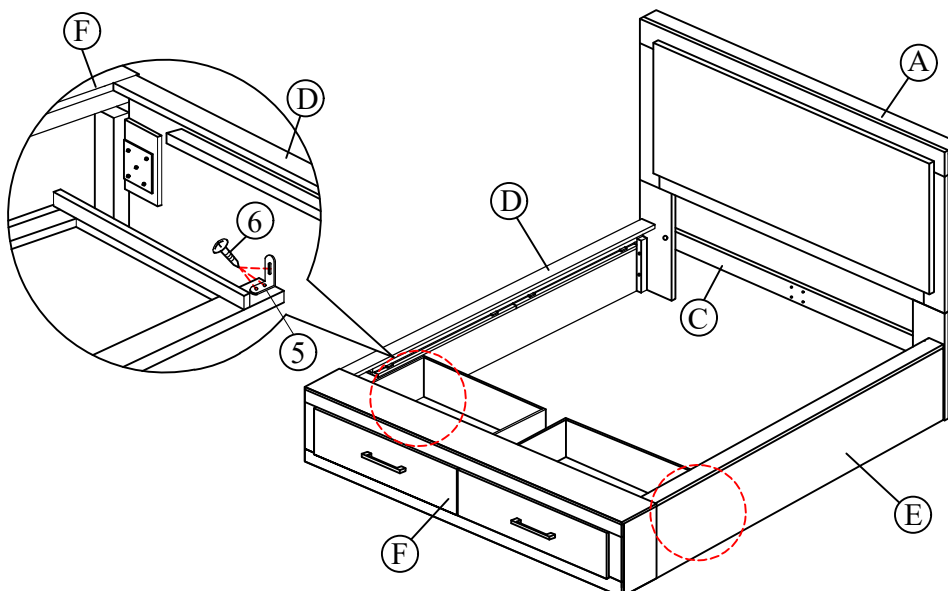
STEP 4 / ÉTAPE 4



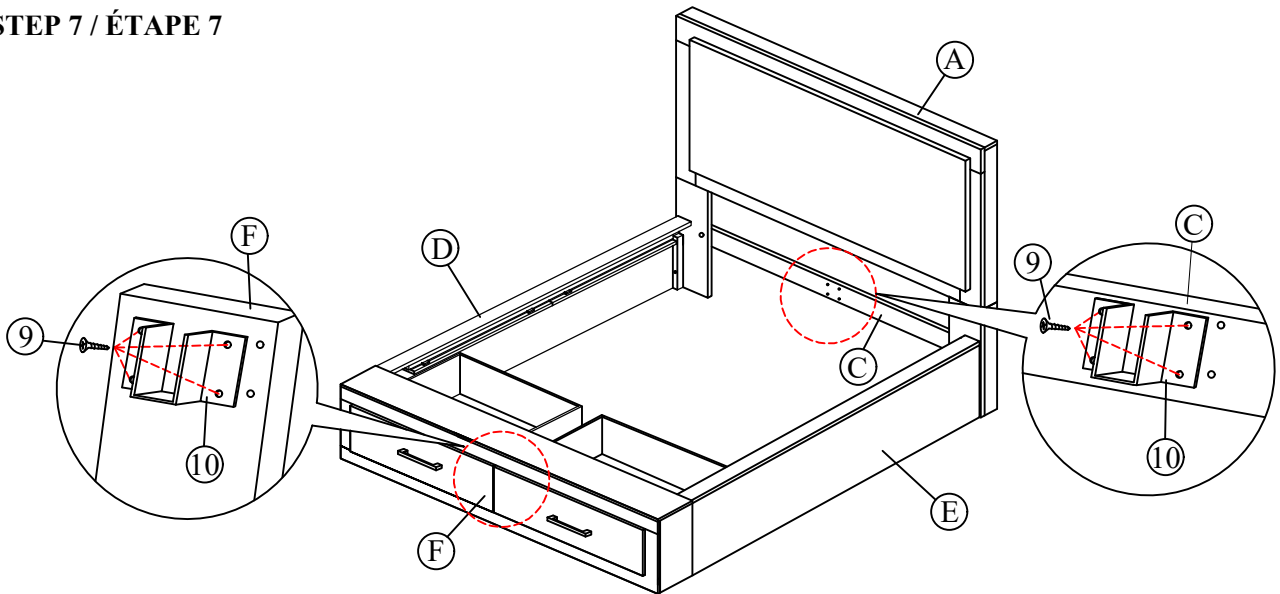
STEP 5 / ÉTAPE 5



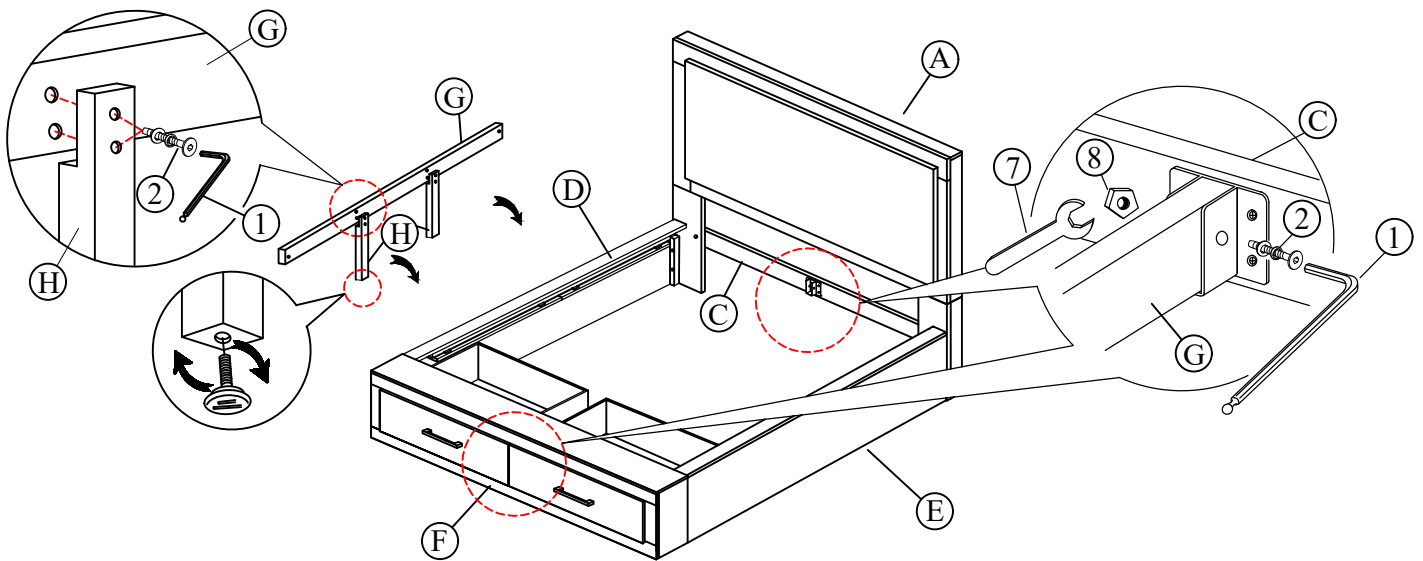
STEP 6 / ÉTAPE 6



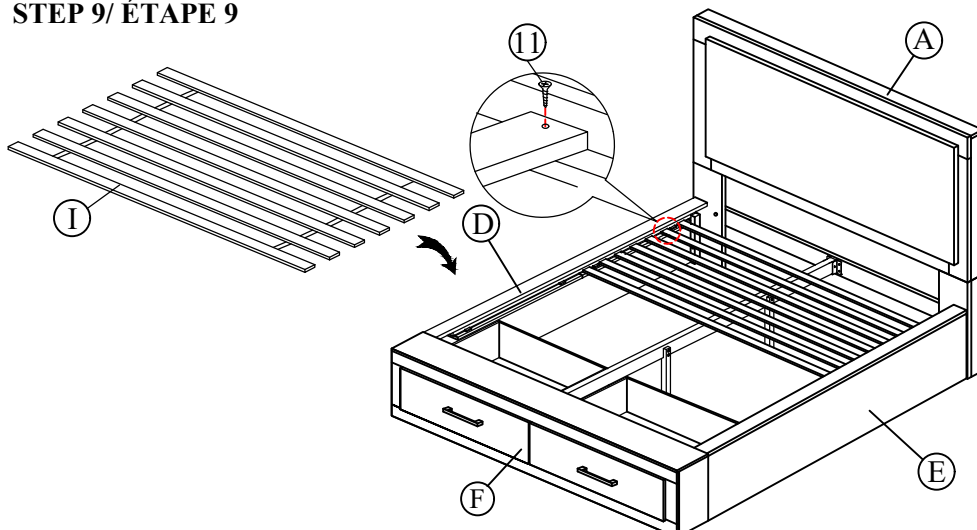
STEP 7 / ÉTAPE 7



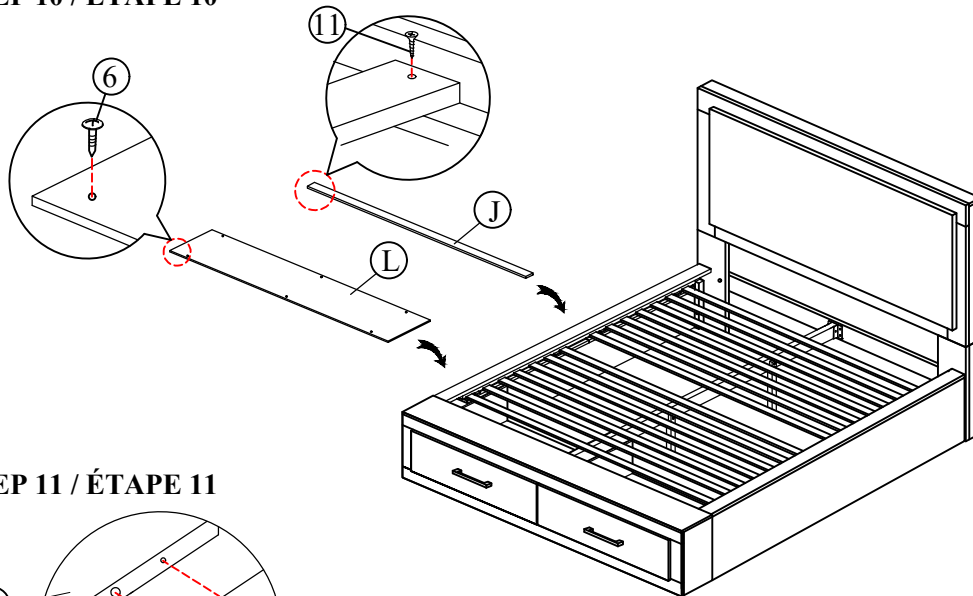
STEP 8 / ÉTAPE 8



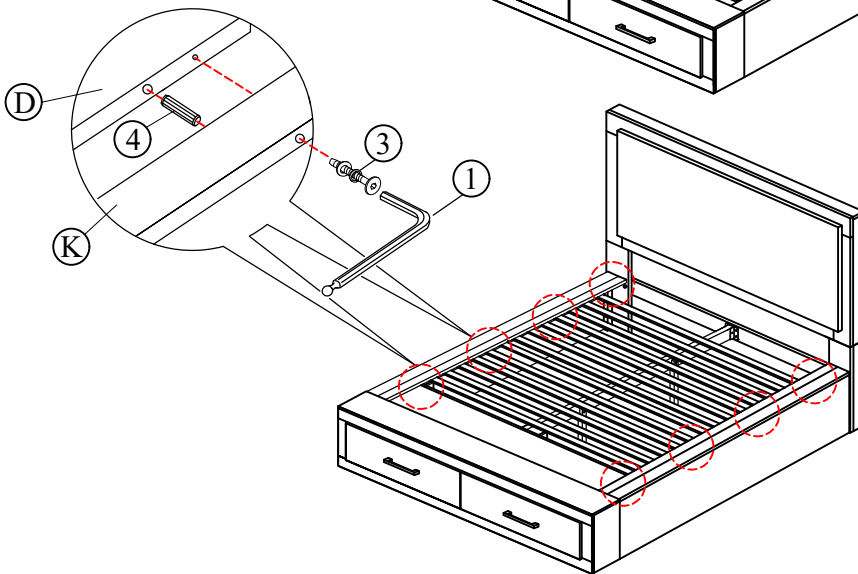
STEP 9 / ÉTAPE 9



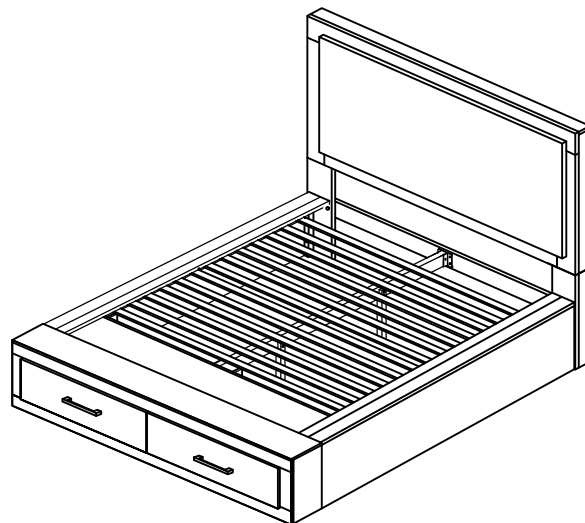
STEP 10 / ÉTAPE 10



STEP 11 / ÉTAPE 11



ASSEMBLY COMPLETED / ASSEMBLAGE COMPLETÉ



DO NOT TIGHTEN BOLTS UNTIL COMPLETELY ASSEMBLED.  
 NE PAS SERRER LES BOULONS JUSQU'À CE QUE LE MONTAGE SOIT COMPLETMENT TERMINE.

## ASSEMBLY INSTRUCTION/ INSTRUCTION D'ASSEMBLAGE

**1726-2 Queen Footboard with drawer & Slat / Pied de Lit avec tiroir et lattes-Grand Lit**

**1726K-2 EK / CK Footboard with drawer & Slat / Pied de Lit avec tiroir et lattes-Tres Grand Lit**

Thank you for purchasing this product. Please take time to read and follow the instructions below. Check that you have all parts and hardware before assembly. Parts apparently missing are often found in the packing materials. If you do not have all the parts listed, have your dealer contact us and they will be sent to you immediately.



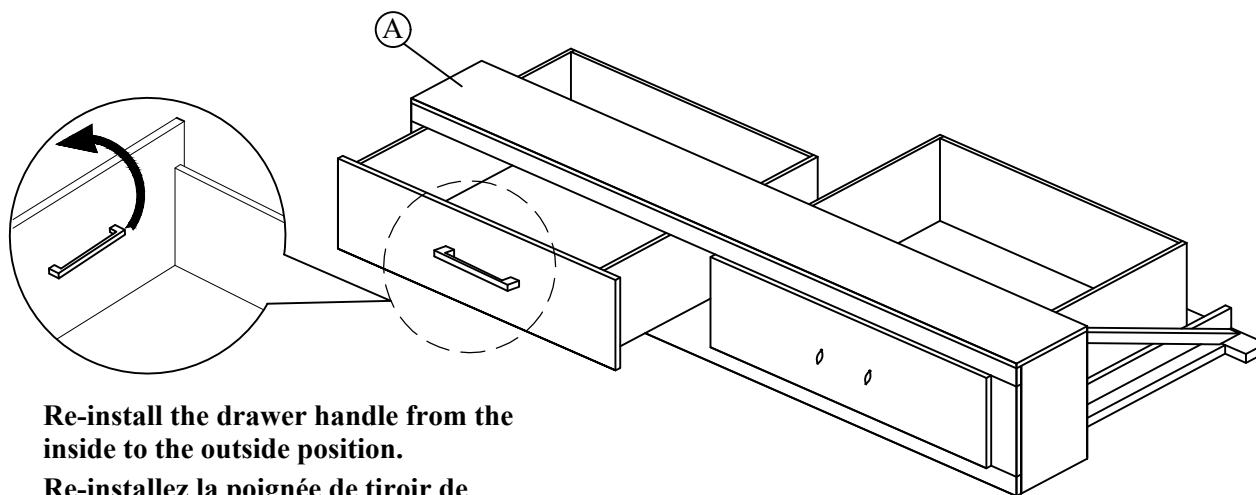
**It is recommended to install protective pads under all legs and support to avoid damage or scratches when placing furniture on a wood floor or other hard surface, and to limit indentation and prevent discoloration if placing on carpet.**

Merci d'avoir acheté ce produit. Veuillez lire et suivre les instructions ci-dessous. Vérifiez avant le montage que vous avez toutes les pièces et fixations. Les pièces qui semblent manquer se trouvent souvent dans les matériaux d'emballage. Si vous n'avez pas toutes les pièces de la liste, demandez à votre détaillant et nous les enverrons immédiatement.



**Il est recommandé de placer des coussins protecteurs sous tous les pieds et toutes les bases des meubles pour éviter d'endommager ou d'égratigner les planchers en bois ou autres surfaces dures, et pour limiter l'empreinte et empêcher la décoloration quand les meubles reposent sur la moquette.**

PARTS LIST / LISTE DE PIÈCES			
A		<b>Queen / EK / CK Footboard with drawer &amp; slat / Pied de Lit avec tiroir et lattes-Grand Lit / Tres Grand Lit</b>	1



**Re-install the drawer handle from the inside to the outside position.**

**Re-installez la poignée de tiroir de l'intérieur à la position extérieure.**