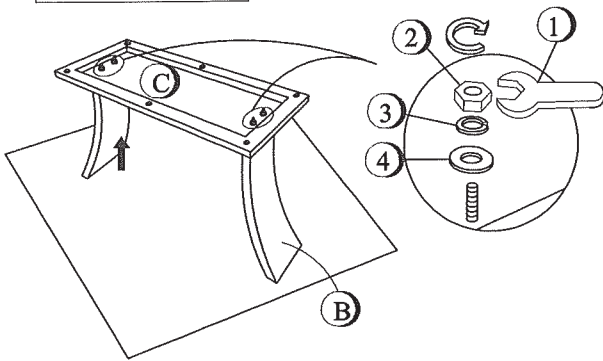


Thank you for purchasing this product. Please take time to read and follow the instructions below. Check that you have all parts and hardware before assembly. Parts apparently missing are often found in the packing materials. If you do not have all the parts listed, call us and they will be sent to you immediately. Should parts be damaged during transportation, give us a call and we will replace the damaged part as soon as possible.

Merci d'avoir acheté ce produit. Veuillez lire et suivre les instructions ci-dessous. Vérifiez avant le montage que vous avez toutes les pièces et fixations. Les pièces qui semblent manquer se trouvent souvent dans les matériaux d'emballage. Si vous n'avez pas toutes les pièces de la liste, appelez-nous et nous vous les enverrons immédiatement. Si des pièces soient endommagées pendant le transport, appelez-nous et nous remplacerons aussi tôt que possible la pièces endommagées

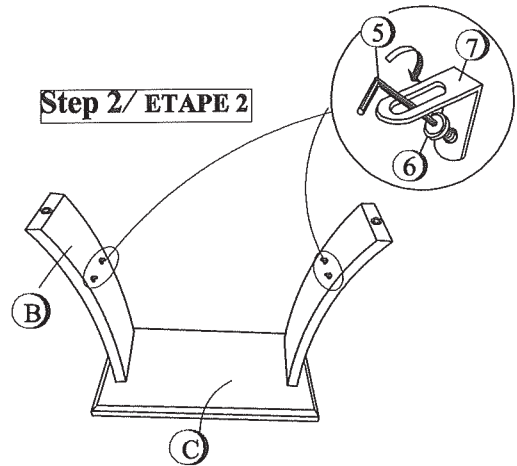
PARTS LIST/LISTE DE PIÈCES		HARDWARE LIST/LIESE DE QUINCAILLERIE		QTY	
A	Glass Top/Dessus de table en verre	1 pc	1	Wrench/ Cle	1 pc
			2	Hex Nut/ Ecrou Hexagonale ØM10mm	4 pcs
B	Column / Colonne	2 pcs	3	Spring Washer / Rondelle d'Arret Ø13mm	4 pcs
			4	Flat Washer / Rondelle Plate Ø18mm	4 pcs
C	Bottom Plate / Pièce de fond	1 pc	5	Allen Key/ Cle' Allen	1 pc
D	Shelf / Plateau	1 pc	6	JCBC Bolt/ Boulon Ø6mm	4 pcs
			7	Bracket / Support métallique	4 pcs
			8	Cap nut (for shelf) Noix de casquette Ø6mm	4 pcs

Step 1/ ETAPE 1

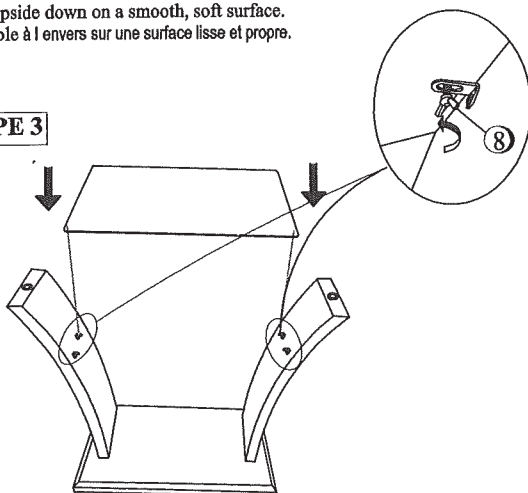


Turn table upside down on a smooth, soft surface.
Mettre la table à l'envers sur une surface lisse et propre.

Step 2/ ETAPE 2



Step 3/ ETAPE 3



Step 4/ ETAPE 4

