

ASSEMBLY INTRUCTION/ INSTRUCTIONS D'ASSEMBLAGE

5733S SIDE CHAIR

Thank you for purchasing this product. Please take time to read and follow the instructions below. Check that you have all parts and hardware before assembly. Parts apparently missing are often found in the packing materials. If you do not have all the parts listed, have your dealer contact us and they will be sent to you immediately.






It is recommended to install protective pads under all legs and supports to avoid damage or scratches when placing furniture on a wood floor or other hard surface, and to limit indentation and prevent discoloration if placing on carpet.

Merci d'avoir acheté ce produit de qualité. Vérifiez avant le montage que vous avez toutes les pièces et fixations. Les pièces qui semblent manquer se trouvent souvent dans les matériaux d'emballage. Si vous n'avez pas toutes les pièces de la liste, demandez à votre détaillant et nous vous les enverrons immédiatement.



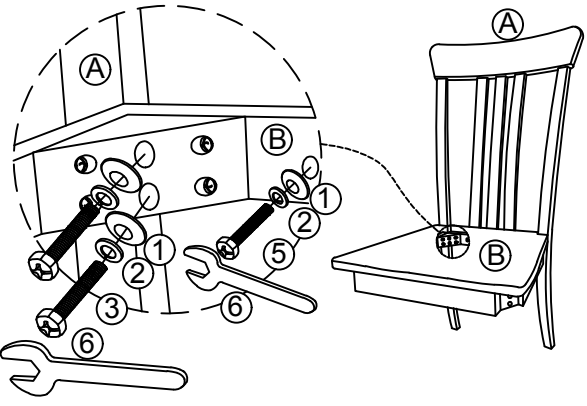
Il est recommandé de placer des coussins protecteurs sous tous les pieds et toutes les bases des meubles pour éviter d'endommager ou d'égratigner les planchers en bois ou autres surfaces dures, et pour limiter l'empreinte et empêcher la décoloration quand les meubles reposent sur la moquette.

PARTS LIST/LISTE DE PIÈCES			
A		Chair Back	1
B		Seat Board	1
C		Front Leg	2

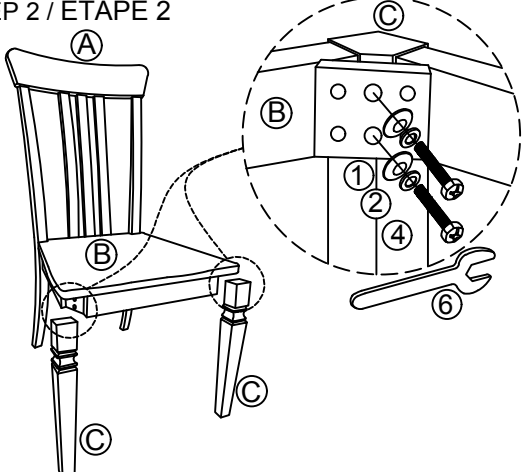
HARDWARE LIST/LISTE DE QUINCAILLERIE							
1		Flat Washer 1/4" x 18mm	10	4		Hex. Bolt M6 x 60mm	4
2		Spring Washer 1/4"	10	5		Hex. Bolt M6 x 40mm	2
3		Hex. Bolt M6 x 80mm	4	6		Spanner	1

HARDWARE SET IS PACKED IN #5733S FOR ASSEMBLY

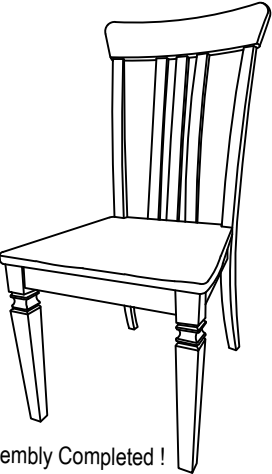
STEP 1 / ÉTAPE 1



STEP 2 / ÉTAPE 2



STEP 3 / ÉTAPE 3



Assembly Completed !